



אוגדה 252 ב'מעברים' במלחמת שלום הגליל
10–11 ביוני 1982

רפאל יקר



צה"ל – המחלקה להיסטוריה

מחקרי מלחמת שלום הגליל

רפאל יקר

אוגדה 252 ב'מעברים' במלחמת שלום הגליל

10–11 ביוני 1982

עורכים : בעז זלמנוביץ ומאור לוי

עורכת לשונית : קרן כהן אברמוב

מפות ושרטוטים : צה"ל – המחלקה להיסטוריה

עימוד : זיו אורנשטיין

נערך מחדש והותר לפרסום באייר התשפ"ב מאי 2022.

כמה מן המקורות המופיעים בפרסום זה הם פנימיים בצה"ל ואינם עומדים לעיון הציבור.

© כל הזכויות שמורות לצה"ל – המחלקה להיסטוריה.

הקדמה

ב־6 ביוני 1982 יצא צה"ל למבצע 'שלום הגליל' בלבנון. העילה המיידית הייתה ניסיון התנקשות בחיי שגריר ישראל בבריטניה, שלמה ארגוב. ניסיון זה היה פיגוע נוסף בשורת פיגועים שבוצעו מאז הוסכם על הפסקת האש שהושגה ביולי 1981 בין ישראל ובין ארגוני המחבלים. המבצע התרחב במרחב ובזמן מעבר למטרותיו שהוצגו לממשלה במוצאי שבת, 5 ביוני. בסיכום הדיון החליטה הממשלה להטיל על צה"ל את המשימה להוציא את כל יישובי הצפון מטווח האש של המחבלים בלבנון, תוך הימנעות מתקיפת כוחות הצבא הסורי בלבנון, אלא אם יתקפו את כוחותינו.

המבצע היה למלחמת שלום הגליל בהתאם להחלטת הממשלה שקבעה את תחומיה מיום פתיחתה, 6 ביוני 1982, עד תחילת נסיגת צה"ל מביירות, בירת לבנון, ב־29 בספטמבר 1982. במהלך המלחמה ולאחריה פעלו אנשי המחלקה להיסטוריה לתעדה. הם הצטרפו למפקדות, אספו מסמכים ועזרים והקליטו רשתות קשר, תדריכים, תחקירים וסיכומים, ומהם נבנה ארכיון המלחמה במחלקה ששימש בסיס לחקר המלחמה ברמותיה השונות.

בשנות התשעים ובתחילת שנות האלפיים הושלמו מחקרים רבים, אך הללו נותרו חסויים לציבור הרחב. למעט מחקרו של שמעון גולן 'של"ג בלבנון' על קבלת ההחלטות בפיקוד העליון לפני המלחמה ובמהלכה שפורסם ב־2017; ומחקרו של רפאל יקר על קרבות גיס 446 ואוגדות 90 ו־880 במרחב סולטאן יעקוב שפורסם ב־2020. כעת, לציון 40 שנים למלחמה, הוחלט לפרסם את שאר המחקרים על אודות הקרבות בלבנון לציבור הרחב.

למעט עריכה לשונית, עימוד ושינויים מינוריים הקשורים לביטחון מידע, בחרנו לפרסם את המחקרים כלשונם כפי שהופצו לראשונה בתוך צה"ל.

זה המקום להודות לחוקרים שטרחו על המחקר והכתיבה, ולאנשי המחלקה להיסטוריה הרבים בקבע, בסדיר ובמילואים שאספו, מיינו וקטלגו, הקליטו ותמללו, שרטטו וערכו, ועזרו לחוקרים בכל שנדרש. בזכות פועלם המסור ניתן להעמיד את המחקרים על מלחמת שלום הגליל לעיון הציבור ולביקורתנו.

את מיזם פרסום המחקרים הובילו יחדיו אנשי המחלקה להיסטוריה: ד"ר מאור לוי, אליים (במיל') בעז זלמנוביץ והגב' קרן כהן אברמוב. בזכותם ובזכות רס"ן (במיל')

רמון הדר ממדור ביטחון המידע של אמ"ץ מחקרים אלה נגישים ומשמשים בסיס להעמקה וללמידה על מלחמה חשובה זו.

בשנות התשעים חקר סא"ל (במיל") ד"ר רפאל יקר, מחבר המחקר, את מלחמת שלום הגליל במחלקה להיסטוריה של צה"ל, ומחקריו התמקדו בלחימה ברצועת האבטחה הראשונה הסורית בלבנון.

מיכלסון	אלי	ד"ר
היסטוריה		רמ"ח

תוכן העניינים

מבוא

6 פרק א': רקע

10 השטח

10 האקלים

11 השפעת הקרקע

11 אור השמש והירח בראשית יוני 1982

13 תוכניות צה"ל ופקודותיו טרם המלחמה

14 פרק ב': הלחימה בגזרה המזרחית בלבנון, 6–10 ביוני 1982

18 הקרב במערך האבטחה הסורי וראשית ההתקפה על המערך העיקרי, 6–9 ביוני

18 המהלכים

20

22

ההכנות ללחימה אל ה'מעברים'

26 דיוויזיה 1 בקרב ההגנה וההשהיה

10 ביוני ביום

30

32

הבקעת הדרג הדיוויזיוני הראשון בידי הגיס

35

הכוחות בגזרת הקרב

34 היערכות הסורים ומהלכיהם

פרק ג': ההתארגנות, ליל 10–11 ביוני 1982

34 מפקדת פיקוד הצפון

35 מפקדת גיס 446

37 ההוראות והתוכניות של האוגדה בלילה

38 חטיבת השריון 401

40 חטיבת השריון 7

42 פרק ד': ההתקדמות והעצירה, 11 ביוני 1982

46 מפקדת פיקוד הצפון

46 מפקדת גיס 446

48 אוגדה 252

50 חטיבת השריון 401

60

65	חטיבת השריון 7
78	חטיבת החיר"ם 525
65סיכום	מסוקי נ"ט
67דיוויזיות 1 ו-3	
67אוגדה 252	
67התוכניות והפקודות	
81	
83	המהלכים
87	הפיקוד והשליטה
89	שיתוף הפעולה
90	האבדות

נספח א : מפות ותרשימים 76רשימת המקורות 80

רשימת האיורים

37	איור 1 : אוגדה 252 ב'מעברים', 11 ביוני 1982 (עד הפס"א)
38	איור 2 : הכוחות הסוריים ב'מעברים'
92	איור 3 : מפת מרחב הלחימה, מפת שליטה 'הוריקן'
93	איור 4 : גזרת הלחימה, הצירים והשטחים השולטים
94	איור 5 : אוגדה 252 ב'מעברים', מרשם קרב, 10–11 ביוני 1982
95	איור 6 : חטיבה 7 בסהל אל-כניסה, 11 ביוני 1982, שעה 11: 58
95	איור 7 : גדוד 719 מחטיבה 767 בבקה, 11 ביוני 1982, שעה 11: 58

מבוא

בבוקר 11 ביוני 1982 התקדמה אוגדה 252 במרחב הדרג הראשון של דיוויזיה 1 המשורינת הסורית, לאחר הבקעתו, אל ה'מעברים'. משימתה הייתה להיערך להגנה כלפי ה'מעברים' נוכח התקפת-נגד צפויה של דיוויזיה 3 הסורית באגפו של גיס 446. האוגדה התייצבה משעות הבוקר המוקדמות ועד הצהריים בעמדות הגנה מדרום וממערב לינטא ובצומת ג'בל א-צפחא.

מחקר זה הוא פרק במחקר הכולל שנערך במחלקה להיסטוריה על הלחימה בסורים בגזרה המזרחית של לבנון במלחמת שלום הגליל. עניינו העיקרי הוא לתאר בביקורתיות

את המהלכים בגזרת ה'מעברים' של שני הצדדים, אוגדה 252 של צה"ל ודיוויזיות 1 ו-3 הסוריות וכן את ניהולם על ידי המפקדים בשטח, מרמת המאוי"ג והדיוויזיה ומטה, במהלך המועדים הנזכרים לעיל, על רקע האירועים בגזרות הלחימה האחרות.

בפרק א', פרק הרקע, עומדת העבודה על מאפייניו של מרחב הלחימה ועל ההכנות שנעשו בשני הצדדים לקראת קרב זה – תוכניות, פקודות, הערכת דרכי פעולה אפשריות של האויב ונוהל הקרב. פרק ב' מוקדש לתיאור קרבות האוגדה, במסגרת מהלכי הגיס, במערך האבטחה ועל הדרג הדיוויזיוני הראשון של דיוויזיה 1, בימים 6–10 ביוני. בתוך כך נדונות ההכנות, המצומצמות, שנערכו בימים אלה ברמות השונות לקראת ההתקדמות אל ה'מעברים' ונסקרים הכוחות הפועלים. בפרק זה נסקר גם קרב ההגנה וההשהיה של דיוויזיה 1 הסורית לנוכח התקדמות כוחות הגיס. עניינו של פרק ג' הוא התארגנות האוגדה בלילה לקראת המשך הלחימה בבוקר יום המחרת, על רקע המשימות שניתנו לה משעות הערב, לנוכח מהלך הנסיגה בלילה אל ה'מעברים' של חטיבה 91 הסורית ולנוכח הצעדים שנקט הצבא הסורי להגן עליהם ועל בקעת דמשק. בפרק ד' נדונים קרבות התקדמותן של חטיבת שריון 401 עד לצומת ג'בל א-צפחא ושל חטיבת שריון 7 לסהל אל-כניסה. קרב האש שניהלה חטיבה 7 ממקום זה עם פלוגה סורית מדרום לינטא והצעדים שנקטו לקראת התקדמות חטיבה זו לעבר סהל מנסייה הם מהלכים שלא הגיעו לכלל מימוש. לצד זה נסקרת הגעת דיוויזיית שריון 3 הסורית ללבנון, ובעיקר – חטיבה 21 שלה, אל ה'מעברים'.

בסיכומה של העבודה נערך ניתוח של מאפייני נוהל הקרב וניהולו בשני הצדדים, תוך התייחסות לתורות הלחימה ולעקרונות המלחמה. בחלקו הראשון מנותחים המהלכים תוך שימת דגש על עקרונות המלחמה: דבקות במשימה לאור המטרה, יוזמה והתקפיות, רציפות והמשכיות ואבטחה. בהמשך נערך הניתוח תוך התמקדות בהיבטים נוספים, בהם פיקוד ושליטה, מודיעין ושיתוף פעולה בין-חילי ובין-זרועי.

היבטים שונים של מאפייני פעילות האוגדה, על חטיבותיה, במלחמה, כגון מודיעין ופוי"ש, נדונו בהרחבה בעבודות שנערכו במחלקה להיסטוריה על הקרב ברצועת האבטחה ועל ההתקפה על הדרג הדיוויזיוני הראשון.

המחקר שלפנינו אינו מרחיב על הדרג המסייע, אלא הוא מתמקד בכוחות המתמרנים ולהשפעתו של דרג זה עליהם. נמנענו מלחקור כאן את השיקולים ואת תהליך קבלת ההחלטות של הרמות הממונות בצד הישראלי – מפקדת גיס 446, מפקדת פיקוד

הצפון, המטכ"ל והדרג המדיני. כאמור, אלה הם נושאים למחקרים נפרדים שנערכו במחלקה להיסטוריה של צה"ל. עם זאת, בנוגע לרמות האלה התמקדנו באירועים, בדיונים, בהחלטות ובפקודות, שיש להם נגיעה ישירה לניהול הקרב בגזרה המזרחית בלבנון, או שידוע לנו, או שסביר להניח, כי המפקדים בשטח היו עדים או מכותבים להם או מעורבים בהם.

מקום מיוחד ניתן כאן לדיון בחלקו של המודיעין, בייחוד של האוגדות. אולם ההשפעה הרבה שהייתה למוצרי המודיעין של הרמות הממונות, ובראש ובראשונה לאלה של פיקוד הצפון, על עיצוב תמונת המודיעין באוגדות חייבה אותנו להתייחס גם אליהם בהרחבה. להשלמת המידע חזרנו וראיינו מפקדים באוגדה.

באשר לסורים, המקורות העיקריים מגוונים, בהם דיווחי כוחות צה"ל וספרות גלויה. הספר הפלישה הישראלית ללבנון, בעריכתו של שר ההגנה הסורי מצטפא טלאס, רצוף אי-דיוקים, בין השאר, בפרק העוסק בלחימה בבקעת לבנון, אולם יש בו מידע רב וחשוב על ההיסטוריה הרשמית הסורית של מלחמה זו, ובעיון ביקורתי ניתן לקבל ממנו תמונה על המלחמה, כפי שהיא נראתה מהצד השני של הגבעה.

פרק א' - רקע

השטח¹

מרחב הלחימה בין גיס 446 לכוחות הסוריים בגזרה המזרחית בלבנון מתוחם בכביש ביירות-זחלה-ריאק מצפון, גבול ישראל-לבנון מדרום, הרי מול הלבנון והחרמון ממזרח והר הלבנון ממערב. רוחב המרחב ממורדות ג'בל ברוך (בארוף) עד לדיר אל-עשייר כ-35 ק"מ, ואורכו כ-70 ק"מ. המרחב ממוקם בשקע שבין הרי חרמון ומול הלבנון ובין הר הלבנון, השולטים עליה בתצפית, וכיוונו הכללי דרום-מערב-צפון-מזרח. ניתן לחלק את המרחב לארבעה אזורים עיקריים: הפתחלנד, ג'בל עראבה, דרום הבקאע, מורדות דרום הר הלבנון וה'מעברים'.

אזור ה'מעברים' המחבר בין בקעת הלבנון לבקעת דמשק, נתון בין רכס החרמון בדרום לרכס מול הלבנון בצפון, בין בקעת הלבנון במערב למישור יעפור-סהל צחרא במזרח. גובהו הממוצע הוא כ-1,500 מ', כ-1,000 מ' נמוך משני הרכסים הנזכרים לעיל. בין ההרים הטרשיים והחשופים בקעות קטנות, 'סהל', ששטחן מספר קילומטרים מרובעים, והן מכוסות אדמת סחף ומוצפות בחורף באגמים עונתיים. הגוש ההררי מתרומם מן הבקעה, מגובה כ-1,000 מ', לקו פרשת המים באזור ינטא, בגובה 1,600 מ'. מערכת הוואדיות היורדים מערבה היא התשתית למערכת הצירים החוצה את האזור. צירי האורך עד כביש ביירות-דמשק הם מדרום לצפון, 'דרך ערפאת-עייחא-רחלה, העוברת בחלקה המערבי בוואדי מרג' אל-ער; עייחא-ג'בל א-צפחא-גבל עין א-צפא-רחלה (צירים 'טולוס'-אוזוניטה' - 'עיבוי' במפת הקוד); ציר דהר אל-אחמר-ג'בל א-צפחא-רחלה (הצירים 'מזכרון'-אוזוניטה-'עיבוי'); ציר ח'רבת רוחא-ינטא-אב אל-ואדי עד מדוחה (ציר 'טונשקה', במזרח ציר 'מיורינוס'); ציר עייאת אל-פוח'אר-ינטא-מזרעת דיר אל-עשייר (ציר 'טבורון'-מיורינוס); ציר עייאת אל-פוח'אר-ינטא-מזרעת דיר אל-עשייר (ציר 'טבורון'-מיורינוס); ציר וואדי ברומה, היוצא מחמרה, בבקעה הקטנה וממשיך בוואדי עמיק לכביש ביירות-דמשק. צירי רוחב, צפון-דרום, הם צירי עייחא-ינטא והלאה צפונה וציר רחלה-מזרעת דיר אל-עשייר-חלווה. צירי רוחב מקומיים, המאפשרים להעתיק את הכוחות בין הצירים, הם מעטים, רובם דרכי עפר -

¹ על השטח ראו סא"ל (במיל') ד"ר רפאל יקר, ההתקפה על המערך העיקרי, הבקעת הדרג הראשון של דיביזיה 1, 9-10 ביוני, במלחמת 'שלום הגליל', תוה"ד-היסטוריה, אפריל 1993 (להלן: יקר, ההתקפה על המערך העיקרי, פרק א'; מקור פנימי בצה"ל.

חלקן סלולות, ורובן מחייבות הכשרה. האזור הררי ומבוותר מאוד ומאפשר פריסה מועטה. ציריו נשלטים מטווחים קצרים לכל אורכם.

שטחי תמרון לשריון במרחב הלחימה הם בקו הסהלים מעייחא לכפר יבוס: סהל עייחא מצפון לעייחא, סהל אל-כניסה וסהל אל-פוקאני בין כפר קוק לינטא, סהל מנסיה מצפון-מזרח לינטא וסהל יבוס שבמרכזו ג'ידת יבוס.

האקלים

מזג האוויר בחורף קר. מקו גובה 1,500 מ' ומעלה ההר מושלג בחורף ובאביב, והוא מקשה עוד יותר על המעבר. בקיץ תנאי מזג האוויר משתפרים, והדבר משפיע גם על העבירות.

השפעת הקרקע

גזרת ה'מעברים' מאפשרת לצה"ל להגיע בדרך הקצרה ביותר מבקעת הלבנון למבואותיה של דמשק, תוך עקיפת המערכים המבוצרים בצפיפות, המצויים בחזית רמת הגולן. הגזרה מאפשרת לסורים להחיש כוחות להתקפת-נגד ולהיערך להגנה לנוכח התקפה אפשרית של צה"ל. השטח אינו מאפשר פריסה של ממש ותמרון של עוצבות שריון. לעומת זאת פני הקרקע מאפשרים, למגן ולתוקף, לחסום בכוחות מצומצמים טורי שריון וחרמ"ש גדולים, תוקפים או מתגברים, ולהפעיל תצפיות, מארבים ופשיטות ביעילות.

נתיבי התנועה צרים ברובם ומהווים אפשרויות למעבר היחידות בשטח. הצירים עוברים בתוך יישובים, ופעמים רבות אי אפשר לעוקפם. שטחי פריסה מצומצמים מאפשרים להחליף את סדר התנועה או את כיוונה, אך לא יותר מזה. עם זאת צירי הרוחב מאפשרים להעתיק את הכוחות בין צירי האורך. נתיבים רבים מחייבים הכשרה הנדסית. בחלק מהצירים קיימת סכנה של קריסת גשרונים וקירות תמך במעבר טנקים. תאי שטח קטנים גורמים לירידה ביעילותם של תותחי הטנקים, לעיתים לטווחים של מרנ"ט. מיעוט הצירים, ריחוקם זה מזה ומבנה השטח מקשים לשלוט על הכוחות ולשמור על הקשר ביניהם. אולם לעיתים אופי השטח מאפשר סיוע הדדי באש ובתצפית בין כוחות שכנים. הלחימה באזורים הרריים, המתאימה יותר לכוחות חי"ר, מחייבת

שליטה ומיומנות בסוגי לחימה מורכבים – בשטח הררי ובשטח בנוי. קשיי המעבר מציבים בעיות לוגיסטיות רבות-השפעה.

התוקף נדרש לנוע במרב הצירים האפשריים, לנסות לעקוף את המתחמים המבוצרים ולהשתלט על שטחי מפתח בדרך, כדי לאבטח את התנועה ולערער את יציבות האויב. לשם כך הוא יכול להצניח ולהנחית במסוקים כוחות בנקודות מפתח. למגן יתרון בכך שיש באפשרותו לערוך קרב השהיה ובלימה באזורים הרריים בכוחות מצומצמים יחסית. חסימת התקדמותו של התוקף לבקעה וכן דרך הימעברים. לדמשק מחייבת להתבצר במתחמים עיקריים על מוצאי הצירים המובילים מפתחלנד ומדרום הר לבנון לבקעה ובימעברים. מניעת התקדמות התוקף בבקעה מחייבת קרבות תנועה וביסוס רצועת הגנה שנייה על ציר ביירות-דמשק.

אור השמש והירח בראשית יוני 1982

שמש: שעת הזריחה – בשעה 04:35 בערך, שעת השקיעה – בשעה 18:45 בערך.
 הירח: בליל 6 ביוני האיר ירח מלא כל הלילה. בהמשך השבוע התמעט הירח והתאחרה הזריחה, עד השעה 21:50 בערך, בליל 10–11 ביוני.

טבלה 1: שעות זריחת השמש ושקיעתה, בימים 6-11 ביוני 1982

תאריך	ימים	קיעת השמש	סיום דמדומי ערב	חילת דמדומי בוקר	זריחה
7-6 ביוני	א-ב'	18:43	20:24	02:55	04:34
	אור הירח	18:36			05:05
8-7 ביוני	ב-ג'	18:45	20:24	02:54	04:33
	אור הירח	19:29			05:50
9-8 ביוני	ג-ד'	18:45	20:25	02:54	04:22
	אור הירח		20:20		06:38
10-9 ביוני	ד-ה'	18:45	20:26	02:54	04:33
	אור הירח		21:08		07:29
11-10 ביוני	ה-ו'	18:46	20:26	02:54	04:33
	אור הירח		21:52		08:23

תוכניות צה"ל ופקודותיו טרם המלחמה

ההכנות והפקודות המקדימות בגיס התייחסו לקו הרוחב השני, קו ג'נין-ינטא, כיעד מערכתי ראשון של מבצע העשוי להתפתח, בהתאם לתוכניות, להמשך התקפה על הצבא הסורי בבקעת הלבנון ואף לתוך סוריה עצמה.

תוכניות צה"ל למלחמה בגזרה המזרחית בלבנון ובתוך זה ללחימת אוגדה 252 בפתחלנד וב'מעברים' הוצגו בעבודה נוספת שנערכה במחלקה להיסטוריה.² להלן התוכניות האחרונות שקבעו פיקוד הצפון וגיס 446 לפני המלחמה, הנוגעות לאוגדה 252. לפי תוכנית המבצע 'אורנים 2' למלחמה בלבנון, של פיקוד הצפון מ-9 באפריל 1982, אמורה הייתה אוגדה 252 להשתלט על מערך האבטחה הסורי בפתחלנד עד 'ש'+24. לאחר מכן, אוגדות השריון 90 (או אוגדה 162, אם לא תפעל על גב ההר) ו-252 יועדו להבקיע את המערך הסורי העיקרי שממזרח למאגר קרעון בשלב ב', שיארך 24 שעות ('ש'+24 – 'ש'+48), כאשר אוגדה 252 ממזרח, במרחב ראשיא אל-ואדי ואוגדה 90 ממערב, על צפון מרחב ג'בל ביר א-דהר ובמרחב ג'בל עראבה.

בשלב ד' (עד 'ש'+72) תתייצב אוגדה 252 במרחב ה'מעברים' לחסימת כביש ביירות-דמשק ולבלימה כלפי סוריה. אוגדה 90 (או אוגדה 162) תתקדם בבקעה עד כביש ביירות-דמשק. בשלב זה עשויה אוגדה 162 (אולי בצירוף אוגדה 36), משתגיע למרחב דהר אל-ביידר על ציר גב ההר, לתקוף את הכוחות הסוריים בבקעה.

בשלב החמישי (עד 'ש'+96) תשלים אוגדה 90 (ואוגדות 162 ו-36, אם ישתלבו בלחימה) את השמדת הצבא הסורי בבקעה עד מרחב בעלבכ ותתכונן למבצע התקפי בסוריה. מפקדת גיס 446 תתכונן לקבל אחריות לקרב בבקעת הלבנון.

באשר לקרב ההבקעה בבקעת הלבנון, תחת פיקוד גיס 446, תשוגר אוגדה 252 לציר ביירות-דמשק, דרך 'המקום הרך' במערך הסורי, עם זיהויו, תוך הסתייעות בכוח מחטיבת הנ"ט 409 שיונחת בסהל אל-כניסה. אוגדה 90 תיכנס דרך הכוחות האחרים, תנוע משני צידי רכס סולטאן יעקוב ותחבור בענג'ר לכוחות אוגדה 252 בציר ביירות-דמשק. משם יהיה הגיס מוכן להמשיך, לפי פקודה, לריאק, לזחלה ולשתורא, לבעלבכ או לדמשק.

² שם, פרק ד'.

בפקודות שניתנו ב-5 וב-6 ביוני, ערב המלחמה ובראשיתה, במפקדת הפיקוד, הוטלה הבקעת החלק המערבי של המערך הסורי על אוגדה 90 או 162, והחלק המזרחי – על אוגדה 252.

בתוכניות גיס 446 שהיו תקפות בעת פרוץ המלחמה נקבע כי תוך 14 שעות משעת השין תבקיע אוגדה 252 את מזרח רצועת ההגנה הראשונה, ואוגדה 90 או 162 – את מערבה. במסגרת זו יתקדם הגיס צפונה ומזרחה עד קו ג'יב ג'ינין-סולטאן יעקוב-ינטא וינתק את הכביש ביירות-דמשק במרחב ינטא-ג'ידדת יבוס. כמו כן יתכונן במרחב זה להדוף התקפות-נגד סוריות, לאחר חבירה לכוחות שיונחתו בשלב הראשון.

בשלב השלישי של התוכנית (עד 'ש' 24+) יתקדמו כוחות הגיס מקו ג'יב ג'ינין-סולטאן יעקוב-ינטא צפונה, עד קו בר אליאס-קב אליאס-ענג'ר, וישלימו את ניתוק ציר ביירות-דמשק. בשלב הרביעי (עד 'ש' 48+) יכבשו כוחות הגיס את המרחב צפונה, עד בעלב. אוגדה 90 או 162 תממש את השלב הזה במרחב שבין ג'יב ברוך לציר הכביש המזרחי ('מיכה'). אוגדה 252 תפעל במרחב שבין הציר הזה ל'מעברים'. תוכניות הגיס הקצו את הלחימה על ציר זה, ממרחב דהר אל-אחמר וצפונה, לאוגדה 252 או לאוגדה 90 ו-162, לפי החלטה ותוך שיתוף פעולה ותיאום ביניהן. בפקודת המבצע שפורסמה ב-26 באפריל נאמר כי לאחר יום 'ע' 4+ יהיה הגיס בכוננות לפרוץ למרחב דמשק מכיוון ג'ידדת יבוס, למוטט את הצבא הסורי ולכבוש את מרחב דמשק באיגוף עמוק דרך הר מול הלבנון, או להשתלב בכיבוש ביירות ולחבור לנוצרים בג'ונייה.

לפי התוכנית הגיסית מ-26 באפריל 1982, בד בבד עם השלב הראשון של הלחימה על המערך העיקרי, אמורה הייתה אוגדה 252 להבקיע עם שתי חטיבות את מתחם עייחא-בית לחיא-דהר אל-אחמר. בשלב שני תכבוש האוגדה את מרחב ינטא ותנתק את כביש ביירות-דמשק. האוגדה תחבור לכוחות המונחתים בגזרה ותשלם בבלימה באגף המזרחי שלה. היא תנצל הצלחה צפונה ותתקדם בשתי גזרות חטיבתיות, האחת, שעיקרה חטיבה 7, לסולטאן יעקוב ומזרחה, אל עייחא אל-פוח'אר; השנייה, שעיקרה חטיבה 401, לכפר דניס וכפר קוק והלאה – לינטא ולג'ידדת יבוס. בשלבים הבאים, בבקעת הלבנון, תרחיב האוגדה את אחיזתה באזור דיר אל-עשייר ותסייע לתקוף את ריאק מצפון. בפברואר 1982 הגדירה אוגדה 252 את משימתה במבצע לבנון: "תשמיד מחבלים ותשתית בקדמת הערקוב, תבקיע את מתחם קרעון, תשמיד צבא סורי בבקע ותבלום כלפי סוריה במזרח, במרחב רחלה-ג'ידדת יבוס".

בשלב הראשון והשני (עד י'ש' 48) תתקדם האוגדה עד קו עייחא-כאוכבא אבו ערב, במשימה שהוגדרה כמשימת בלימה. בשלב השלישי, עד י'ש' 72, יתקדמו כוחות האוגדה בגזרה המזרחית לקו בלימה ב'מעברים', בשלוש גזרות חטיבתיות – רחלה, דיר אל-עשייר וג'דידת יבוס וייחסם ציר ביירות-דמשק.³

בשלב השני של הלחימה תתקוף חטיבה 401 את החלק המזרחי של הדרג הסורי הראשון, באזור ראשיא אל-ואדי-עייחא. שאר האוגדה תשתלט על המרחב הסורי שממערב. בשלב זה תתכונן חטיבה 14 לפעול תחת פיקוד אוגדה 90. במקומה תצטרף לאוגדה חטיבה 7 או 500, וזו תפעל מעין חורשה צפונה ותשתלט על מתחם בית לחיא-דהר אל-אחמר. בתוכנית 'אורנים גיס' של אוגדה 252, מאפריל 1982, נקבע כי בשלב ראשון – י'ש' + 8 – תשתלט האוגדה בכוחות חי"ר ושריון על הדרג הסורי הראשון במרחב בית לחיא-דהר אל-אחמר-כפר קוק ותנחית כוחות מסוקים בגזרות רחלה, כפר קוק ועייחא. י'ש' – תחילת תנועת החי"ר אל היעדים.

בשלב השלישי תתקדם חטיבה 401 לקו רחלה-דיר אל-עשייר בשני ראשים – דרך כפר קוק וג'בל א-צפחא – ותיערך לבלימה בגזרה הדרומית של האוגדה, מול רחלה; אפשרות אחרת – החטיבה תנוע צפונה, אל מול ג'דידת יבוס. כוח מפקד בה"ד 1 יתקדם בציר עייחא-ינטא וייערך לבלימה מול הכוחות הסוריים בגזרה המרכזית, באזור דיר אל-עשייר ומזרעת דיר אל-עשייר. חטיבה 14 תנוע בעקבות בה"ד 1 ותיכנס לבלימה בגזרה הצפונית של האוגדה, באזור ג'דידת יבוס. במאי 1982 תוכנן כי חטיבה 7 מוקטנת תתקדם, במקום חטיבה 14, מדהר אל-אחמר דרך סהל כניסה (ציר 'מזכירון') או דרך כפר דניס-כפר רוחא-עין ערב (ציר 'מזובשה'). ב-14 במאי הורה מפקד הגיס לאוגדה להתכונן לאפשרות שהחטיבה תנוע בציר הכביש המזרחי, והמאו"ג שקל מהלך זה.

בתוכנית 'אורנים גיס' האוגדתית, מאפריל 1982, נחלק השלב השלישי הזה לשניים: בשלב ב' – עד י'ש' 14 – יתייצב צח"ם משוריין בגזרת סולטאן יעקוב, יחבור לכוחות מחטיבת הנ"ט 409, יכבוש את סולטאן יעקוב, במקרה שלא נכבש, ויתכונן לחפות על התקדמות אוגדה 90 ו-162 ממערב. צח"ם משוריין יחבור לכוחות המונחתים בגזרת ינטא, וצח"ם עתודה יתארגן באזור סהל אל-כניסה וייערך לבלימה בגזרת רחלה. בשלב ג' – עד י'ש' 32 – תתייצב האוגדה לבלימה, כאמור, ותתכונן להשתתף בכיבוש דמשק תחת פיקוד הגיס.

³ אוגדה 252-אג"ם, פקודת מבצע "אורנים" – עדכון, 1 בפברואר 1982.

התוכניות הכתובות של חטיבות 14, 401 ו-7 ושל כוח מפקד בה"ד 1 להתקדמות לעבר ה'מעברים' וללחימה בהם לא הגיעו לידינו. לדברי מח"ט 4,401 היעדים המתוכננים לחטיבה היו אזורי דיר אל-עשייר או ג'ידת יבוס.

נוהל הקרב של האוגדה נדון ביתר פירוט בעבודה אחרת.⁵ תכנון מפורט של ההתקדמות נערך באוגדה לגבי השטח עד לציר הרוחב הראשון, קו דרום מאגר קרעון. באשר להבקעת המערך העיקרי, לניצול ההצלחה ולהתקדמות ל'מעברים', חטיבה 14, שבסופו של דבר פעלה במסגרת אוגדה 90, הכירה את השטח והתכוננה ללחימה בו זמן ממושך יותר מחטיבה 7. חטיבה 401 התכוננה להתקדם דרך 'דרך ערפאת' אל ה'מעברים'.⁶

במסגרת ההכנות המפורטות והמקיפות למלחמה חילקה מחלקת המודיעין הפיקודית עזרי מודיעין רבים ליחידות הפיקוד, בכללן לאוגדה 252. ככלל, העזרים הגיעו ליחידות המשנה, ולדברי הקמ"נים ברוב היחידות, הם למדו את נתוני השטח והאויב לעומק, בשלב נוהל הקרב.

לדברי קמ"ן האוגדה, בדיעבד,⁷ הכינה האוגדה אפשרות, שלפיה דיוויזיה נוספת אמורה להשתלב בלחימה בלבנון. אפשרות זו הוכנה לפי דרישותיו של מפקד גיס 479, האלוף משה בר-כוכבא.

4 בראיונו.

5 יקר, ההתקפה על המערך העיקרי, עמ' 69-70; רס"ן ישראל בן-דור, הלחימה ב"רצועת האבטחה", 10-6 ביוני 1982, במלחמת "שלום הגליל", 2 כרכים, מה"ד-היסטוריה, יוני 1992 (להלן: בן-דור, הלחימה ב"רצועת האבטחה", (בראשית הפרקים השונים).

6 ריאיון עם מח"ט 40114 בינואר 2001.

7 בראיונו.

פרק ב'

הלחימה בגזרה המזרחית בלבנון, 6–10 ביוני 1982

הקרב במערך האבטחה הסורי וראשית ההתקפה על המערך העיקרי, 6–9

ביוני⁸

המהלכים

בשלושת ימיה הראשונים של המלחמה התמקדה הלחימה בגזרת החוף. באשר למלחמה במערך הסורי בגזרה המזרחית, שמה מפקדת פיקוד הצפון דגש במהלך האיגוף של אוגדה 162 דרך גב ההר. מהלך זה אמור היה להגיע לכביש ביירות–דמשק ולהוות משם, בין השאר, איום על הכוחות הסוריים בבקעה. ב-8 ביוני במרחב עין זחלתא–עין דארה עצרו כוחות קומנדו ושריון סוריים את המהלך, והוא לא התממש עד הפסקת האש.

אוגדה 252, בפיקוד תא"ל עמנואל סקל, נכנסה ללבנון ב-6 ביוני בשעה 11:00, ובערב השלימה את המשימות שניתנו לה לשלב זה, בקו תאצביא–כאוכבא–חרוף אל-ביר. ב-7 ביוני וב-8 בו נשארו כוחות האוגדה במקומם, פרט לפעולות טיהור מצומצמות בהיקפן ולהתקדמות מעטה ב-8 בו, ביציר הכפרים' עד צומת חלווה וואדי שבעא.

ב-7 ביוני בבוקר קיבל הגיס, בפיקוד האלוף אביגדור ('ינוש') בן-גל, את הפיקוד על הגזרה המזרחית בלבנון. ב-8 ביוני בבוקר קיבלה אוגדה 90, בפיקוד תא"ל גיורא לב, את הפיקוד על ההתקדמות ממערב לאוגדה 252, בגזרת גיבל ביר א-דהר. במהלך היום התקדמו כוחות האוגדה באיטיות רבה על ציריהם לטווחים קצרים מאוד, ושתי האוגדות התקדמו עד קו צומת חלווה–ביר א-דהר. ב-8 וב-9 ביוני בבוקר הן המשיכו לזחול ברצועת האבטחה הסורית.

בימים 6–9 ביוני ייחסו מפקדות בפיקוד ובגיס חשיבות מיוחדת למהלך באגף המזרחי, בציר ואדי שבעא וואדי פקעה. ציר זה אפשר להתקדם מהר ל'מעברים' הודות לכוח סורי מצומצם יחסית והודות להתקפה על המערך הסורי ממזרח.

⁸ סא"ל (מיל') ד"ר רפאל יקר, בין באב אלואדי לסולטאן יעקוב, אוגדות 90 ו-880 בקרב על הדרג השני של דיביזיה 1, 10–11 ביוני 1982, במלחמת 'שלום הגליל', תוה"ד–היסטוריה, אפריל 1999 (להלן: יקר, בין באב אלואדי לסולטאן יעקוב, (עמ' 45–47 ובהערות הבאות).

בשעות אחר הצהריים של 9 ביוני התברר במפקדת הגיס כי בניגוד לתקווה שההתקדמות תיעשה בעיקרה באגפים, ב'דרך ערפאת' וממערב לליטני, ותגרום לסורים לסגת ממערכם, בפועל הייתה ההתקדמות במרכז, בגזרת אוגדה 90.

באותו יום עצר כוח סורי מצומצם, שעיקרו פלוגת נ"ט ופלוגת קומנדו, בוואדי פקעה (ופלוגת טנקים בעורפם) את ההתקדמותו של כוח צה"ל בסד"כ של חטיבה, בפיקוד סמאוי"ג 252. במשך היום התקדם כוח מח"ט 401, תוך לחימה ואבדות, על 'ציר הכפרים', עד לקרבת עין עטא. חטיבה 7 עלתה עליו אחר הצהריים.

במסגרת הוראותיו לכוחות הגיס למהר ולתקוף את המערך הסורי העיקרי, האיץ מפקד הגיס במאוי"ג, בשעה 05:17, להמשיך במהירות צפונה ולפתוח את המעבר בוואדי פקעה. דיוויזיה 1 הסורית השלימה את היערכותה בדרג הדיוויזיוני הראשון, עד ל-9 ביוני בבוקר, כאשר חטיבת השריון 91 במזרחו וחטיבה 76 במערבו.

ב-8 ביוני בבוקר הועברו שתיים מחטיבות אוגדה 252 לאוגדה 90: כוח מפקד בה"ד 1, בפיקוד אל"ם שמואל ארד, נכנס עם אוגדה 252 ללבנון ב-6 בו. ב-8 וב-9 בו התקדם הכוח על 'ציר הפיתולים' ובליל 9 בחודש לא-דניבה. ב-6 בחודש נכנסה חטיבת השריון 14, בפיקוד אל"ם דוד שובל, עם אוגדה 252, ללבנון, ובבוקר 8 ביוני הוכפפה לאוגדה 90. עד צהרי 10 ביוני התקדמה החטיבה המוקטנת על ציר 'שני שלישי' הרכס בצד המזרחי של ג'בל א-דהר.

ההכנות ללחימה ב'מעברים'⁹

ככלל, בשלושת הימים הראשונים של המלחמה מיעטו מפקדות פיקוד הצפון וכוחותיו לעסוק בהכנות לתקיפת המערך הסורי שמצפון לדרג הדיוויזיוני הראשון.

ב-7 ביוני הגדירו במפקדת הגיס מספר קווי יעד למקרה שתינתן פקודת התקפה אליהם: קו השמדת דיוויזיה 1, אשר חפף, ככלל, את טווח 40 הק"מ ממטולה, הוא קו הרוחב השני, המשיק לצפון מאגר קרעון. קו זה מגיע בגזרת אוגדה 252 לקו היעד השני – כביש ביירות-דמשק.

ב-7 ביוני בשעה 05:00 במחנה 'גיבור' נפגש מפקד הגיס עם מאוי"ג 252 ועם אנשי מטחו. בין השאר, משימתו הייתה לפתוח, לפי פקודה, תחת פיקוד הגיס, את ציר ואדי שבעא לימיוערת' ומשם להמשיך ב'דרך ערפאת' ולפתוח את 'ציר הכפרים' מחאצביא עד

⁹ שם, עמ' 47-48; יקר, ההתקפה על המערך העיקרי, עמ' 91-93, 98-102, 150, 149 ובהערות הבאות.

לכפר קוק, מצפונו.¹⁰ בשעה 11:00, במפקדת הגיס שבמשגב עם, נערך תדרוך למפקדי הכוחות. לדברי המאו"ג, הוא לא נכח בפגישה.¹¹

באותה פגישה הורה מפקד הגיס למפקדי הכוחות להתקדם בשטח ההררי על הצירים בכוחות מצומצמים משולבים של טנקים ושל חי"ר ממוכן ולהימנע מלדחוס כוחות לתוך הצירים. במרחב הלחימה הגיסי יסייעו האוגדות זו לזו והקרבת יהפוך לגיסי, "תוך כדי הסטת אחת החטיבות מגזרה אחת לשנייה וקבלת ת"פ, העברת כוחות מאוגדה לאוגדה". הנחתת הכוחות בעומק בוטלה, והכוחות האלה צורפו לאוגדות המתקדמות צפונה.

בן-גל הבהיר כי ההתקפה על המערך הסורי אמורה להיערך למחרת וכי על אוגדה 252 להיות מוכנה לפנות ל'מעברים' ולחסום את ציר ביירות-דמשק. מפקד הגיס ייחס חשיבות מיוחדת לציר ואדי פקעה, שבו היה כוח סורי מצומצם, כנתיב להניע כוחות אל ה'מעברים'. באותו יום התייחס מפקד הגיס לפני מפקדי כוחותיו לאפשרות של התקדמות כוחותיו הרחק מעבר לכביש ביירות-דמשק: "יש בהחלט אפשרות, שר הביטחון רמז היום, שהעסק הזה יתפתח לדבר יותר עמוק. בהחלט נצטרך להיות מוכנים ללכת לאורך הבקע צפונה, לכיוון בעל בק או ללכת לכיוון דמשק".

ב-9 ביוני בחצות הכתיב שר הביטחון לפיקוד הצפון יעדי פעולה הרלוונטיים לגיס ב-10 בו, ואלה הם:

"א. השתלטות על ציר ביירות-דמשק...

ב. בגזרה הדרומית יש ללחוץ את הכוחות הסורים צפונה עד ל-40 ק"מ משטחנו.

ג. במזרח צריך להתייצב כיעד על הגבול הבינלאומי לאורך הבקאע".

באותו דיון במפקדת הפיקוד התייחס הרמטכ"ל למטרות המשך הלחימה: התייצבות בכביש ביירות-דמשק וניקוי השטח שבטווח 40 ק"מ מגבול ישראל מכוחות אויב. לדבריו, דרך הפעולה להשגת מטרות אלה כללה לחץ של גיס 446 באגפים – ב'דרך ערפאת' מזה ובציר היורד מג'בל ברוך לבקעה, מצפון למאגר קרעון, מזה – להסיג את הסורים בבקעה או להשמדם. באותו לילה, במסגרת המשימות ל-10 ביוני, הציג קצין

¹⁰ שם, עמ' 87.

¹¹ שם, עמ' 475, 87 (הערות 12-13).

האג"ם של הפיקוד לפני אנשיו את מגמת הגיס להגיע בצהרי 10 ביוני עד ציר הרוחב השני, עד ינטא.¹²

ב-7 ביוני, מעט לפני חצות (בשעה 28:23), הפיץ אג"ם הגיס העיקרי מבצע לקראת המשך לחימת הגיס. החלק בפקודה שעסק באוגדה 252 היה, כלשונו, כך:

מאת: גייס 446/ק. אגמ [אג"ם] 072240

אל: אוג' 252/ק. אגמ [אג"ם] (.). אוג' 90/ק. אגמ [אג"ם] (.). כח ורד/ק. אגמ [אג"ם] (.).

דע: חפ"ק מפקד/גיס 446 (.). חפ"ק סגן [סגן] מפקד/גיס 446 (.).

רמ"ט גיס 446 (.). פצ"נ [פצ"ן] /ק. אג"מ [אג"ם] (.). אוג' 162/ק. אג"מ [אג"ם] (.).

קמ"נ [קמ"ן] (.). מפקד סיוע (.). רב קת"א (.). ק. הנדסה (.). ק. תחזוקה (.).

ק. שלישות (.).

סודי ביותר (.).

הנדון: מבצע שלג – עיקרי פקודה

הכוונה

1. גיס 446 (446) יבקיע את מערך דיוויזיה 1 וישמידה ויפתח את הצירים [הצירים] בגזרתו על מנת לאפשר מיטוט הצבא הסורי בלבנון [בלבנון] ואיומ [ואיום] על סוריה ממערב.

השיטה

1. כללי

1. התקפת יום בסיוע אוויר, ארטילריה והנדסה בכל רוחב הגזרה ובשני מאמצים [מאמצים] גיסיים [גיסיים] ע"י:

(1) השמדת כוחות בבקע וחבירה עם כוחותינו התוקפים מצפת (.).

(2) אבטחת האגף המזרחי של הגיס ע"י אוגדת טנקים [טנקים] מול התקפות נגד סוריות (.).

(3) ניהול קרבות אוגדתיים עצמאיים תוך אפשרות לסיוע הדדי בין האוגדות באזור התפר שביניהן [שביניהן].

2. יום ה-י"ע" ושעת ה-י"ש" ייקבעו בנפרד (.).

3. שלבים

(1) שלב א' – מ"ש" עד י"ש" ועוד 2 – פתיחת הצירים עד המערב הקדומני של דיב' – 1

¹² שמעון גולן, מלחמת 'ש"ש, ניהול המלחמה בדרג האסטרטגי, 9–11 ביוני 1982, תוה"ד – היסטוריה, דצמבר 1995 (להלן: גולן, ניהול המלחמה בדרג האסטרטגי, 9 ביוני, עמ' 115; 10 ביוני, עמ' 7).

2) שלב ב' – מ-י"ש" ועוד 2 עד י"ש" ועוד 8 – הבקעת מערב הדרג הדיביזיוני הראשון [הראשון] והשמדת חטיבה 91

3) שלב ג' – מ-י"ש" ועוד 8 עד י"ש" ועוד 16 – השמדת חטיבה 76, השמדת חטיבה 51 מהעורף [מהעורף] וחסימות לכון מזרח (.)

4) שלב ד' – השמדת יתרת הכוחות הסורים [הסורים] בבקע וחבירה לכוחות הפועלים [הפועלים] מצפון (.)

2. כוחות ומשימות:

אוגדה 252:

1. סד"כ

חטיבת טנקים [טנקים] 401 מוקטנת, גדוד חי"ר מוקטן 424, גדוד חה"י [חה"י] מוקטן 606, חטיבת טנקים [טנקים] מוקטנת 7, גדוד חיר"מ [חיר"מ] מחטיבה 623, א"א 209 בהרכב 2 גדב"ימ [גד"בים] וגדוד מכמ"ת 160 מ"מ ובסיוע ישיר (ת"פ לתנועה) גד"כ 8194 (.)

2. המשימה הכללית

תבקיע ותפתח את הצירים בונס, טולוס, אוזוניטה, מזכירת, מקרינוס, טבורונ [טבורון] בגזרתה ותחסום לכון מזרח (.)

ב-10 ביוני לפנות בוקר, בשעה 03:43, הפיצה מפקדת הגיס את עיקרי הפקודה "מבצע 'שלג לבן' ליום 10 ביוני 82", שכתבה קצין האג"ם של הגיס והנכונה לשעה 02:50. נוסחה המקורי היה כך:

סודי ביותר

מאת: גייס 446/ק. אג"מ [אג"ם] 100250

אל: אוג' 252/ק. אג"מ [אג"ם] (.). אוג' 90/ק. אג"מ [אג"ם] (.). כח ורד"ק. אג"מ [אג"ם] (.).

חט' 409/ק. אג"מ [אג"ם] (.). חט' 514/ק. אג"מ [אג"ם] (.). חט' 623/ק. אג"מ [אג"ם] (.).

דע: פצ"נ [פצ"ן]/ק. אגמ [אג"ם] (.). חפק מפקד (.). חפק סגן [סגן] (.). תפוצת מטה (.).

סודי ביותר (.)

בהול (.)

הנדון [הנדון]: מבצע "שלג לבן" ליום [ליום] 10 יוני 82 –

עקרי פקודה (.)

הכוונה

1. גייס 446 יבקייע את מערכ [מערך] דוויזיה 1, ישמיד אויב ויפתח את הצירימ [הצירים] עד קו "עיתא אלפוחר" – "גב גינינ [גיוב גינין]" (.)

השיטה

2. כללי
1. התקפת יום [יום] בסיוע ארטילרי אווירי והנדסה בכל רוחב הגזרה ובשני מאמצים [מאמצים] גייסימ [גייסיים] כאשר:
 - 1) הפעלת 2 מאמצים [מאמצים] גייסיים [גייסיים] בצירמ [בצירים] ציר הפיתולימ [הפיתולים], ציר הכפרימ [הכפרים] וציר ערפאת בשלב ראשונ [ראשון] (.) תוך ריכוז מרב הארטילריה וכיבוש גב פרח, בכיפא והמיועדת בשלב ראשונ [ראשון] (.)
 - 2) פריצת צירימ [צירים] נוספים [נוספים] באגפים וכיתור מרחב גרזנ [גרזן] (.)
 - 3) המשך תנופה וניצול הצלחה וכיבוש מרחב "ינטא", "עיתא אלפוחר", "כמד א-לוז", "גב גינינ [גינין]" (.)
2. יום הע' 10 יוני 82 (.) "ש" יקבע בנפרד (.)
3. שלבים:

שלב א'

- 1) ביצוע הכנה ארטילרית והבקעה בציר הכפרימ [הכפרים] וציר הפיתולימ [הפיתולים] וכיבוש "גב פרח", "בכיפא" ו-"המיוערת".

שלב ב'

- 1) פריצת הצירימ [הצירים] ערפת וכיבוש מרחב "רשייא" ו-"דהר אלאחמר" (.)
- 2) פריצת ציר ביאכור [צ"ל ביאנור] וכיבוש כפר משכי (.)

שלב ג'

- 2) פריצת ציר "מזכירון", "אפיקורס" [אפיקורוס] ו-"טובורני" [טבורון] וכיבוש "עיתא אלפוחר" (.)
- 3) פריצת ציר "אובידיוס" וכיבוש "כמד א-לוז" ו-"גב גינינ [גינין]" (.)
- 4) פריצת ציר "מיכה" (.)

כוחות ומשימות

4. אוגדה 252:

1) חט' 401 (.) חט' 7 (.) 5 גד' מחט' 514 (.) 2 גד' טנקים מילי אורגניים (.) גדי 9618 (.) גד' 424 (.) א.א. 209 (.) גדי"כ 8194 (.) מרמ"ת 419 (.)

2) המשימה כללי: תבקיע את מערכי האויב בגזרתה, תפתח את הצירים: ציר הכפרים, ציר ערפאת, ציר "מצודות" – "מזכירון" "אפיקורס" [אפיקורוס] – "טוברון [טוברון]" ותכבוש את מרחב "רשייא" – כפר "דיניס" ואת מרחב "ינטא" "עיתא אלפוחר" ותהיה בכוננות לפתוח את ציר "מיכה" (.)

פקודה זו הופצה למפקדות האוגדות, ובכללן למפקדת אוגדה 13,252¹³ אולם לדברי המאו"ג, שהיה על 'ציר הכפרים', הוא לא ראה אותה ולא שמע על אודותיה.¹⁴ בהתחשב בדבריו, הוא הפעיל את אוגדתו כדי להגיע לציר הרוחב הראשון, בקו ראשיא אל-ואדי בלבד, והשאר – לפי פקודה.

ב-7 ביוני בבוקר כינס מאו"ג 252 את מטה האוגדה, כנראה לאחר פגישה שערך בבוקר עם מפקד הגיס במחנה 'גיבור'. התוכנית שמסר שם הייתה שהגיס, עם שתי אוגדות (252 ו-90), אמור להגיע (לפי פקודה) לכביש ביירות-דמשק. ייתכן שטילי הקרקע-אוויר יותקפו. האוגדה תבצע משימותיה, לפי פקודה, באמצעות חטיבות 401 ו-7.¹⁵

ב-8 ביוני, בשעה 11:00, נערך ריענון פקודות במפקדת האוגדה, בנוכחות המאו"ג, מטהו, מח"טים 401 ו-7 ומפקדי היחידות האוגדתיות ואולי גם המג"דים. המאו"ג אמר כי התוכניות להמשך הלחימה שנקראו 'אורנים גיס', נותרו בעיקרן כפי שהיו מוכרות לכולם, פרט לכך שבוטלו הנחתות החיר"ם מן האוויר.

התוכנית שהציג המאו"ג הייתה משימה כללית, ובה נדרש להתייצב על כביש ביירות-דמשק באזור ג'דידת יבוס וענג'ר ולבלום כלפי סוריה ב'מעברים'. האוגדה נתקדם בשני מאמצים – חטיבה 401 ב'דרך ערפאת' צפונה ומזרחה, חטיבה 7 ב'ציר הכפרים' והלאה צפונה ומזרחה. בלחימה במערך העיקרי יהיה סיוע הדדי בין שתי החטיבות, כולל העברות גדודים, אם יהיה צורך. חטיבת שריון מילואים 87 הכוללת

¹³ בתיק דואר יוצא ונכנס (מברקים) של אוגדה 252, בארכיון המחלקה להיסטוריה של צה"ל.

¹⁴ ריאיון עם מאו"ג 252.

¹⁵ בשעה 21:00 [7 ביוני] כינס המאו"ג את מטהו לתדריך, כנראה, בעקבות קבוצת הפקודות שהייתה בחמ"ל הגיס באותו ערב. בכינוס אמר כי ייתכן שההמתנה תימשך וייתכן שמבצע 'אורנים' יופעל. צוות מחלקת היסטוריה במפקדת אוגדה 252, מחברת ל-7 ביוני 1982, שעה 21:00 [7 ביוני].

שלושה גדודי שריון (34, 8576, 8577) תתגייס ואמורה להגיע ללבנון לא לפני צהרי 9 ביוני. היא אמורה להתקדם בציר ואדי שבעא ואחרי חטיבה 401, ב'דרך ערפאת', לנוע באגף המזרחי של חטיבה 401 בצירים המזרחיים, לכיוון רחלה, או לסייע לחטיבה 401 להשתלב במשימות שהיו לכוחות המונחתים על כביש ביירות-דמשק.

ככל הידוע, בימים הראשונים של המלחמה לא ערכה חטיבה 401 תכנונים והכנות לגבי המשך לחימה מראשיא צפונה ומזרחה, לעבר ה'מעברים'.¹⁶

בשלבי השהייה בחניונים ריעננה חטיבה 7 את תוכניותיה, שתאמו ככלל את אלה שהיו קודם למלחמה. על פי התוכנית, אמורה הייתה החטיבה לנוע על 'ציר הכפרים' ולעבור את חטיבה 401 מצפון לעין עטא. גדוד 75 יוביל לעין חורשה והלאה, על הציר לעבר בית לחיא. גדוד 82 עם פלוגת חי"ר, תחת פיקוד הסמח"ט, אמור היה לפנות בעין חורשה צפון-מזרחה לעבר תנורה, במהלך שיאבטח את האגף של גדוד 75 ויחפה מאזור תנורה על בית לחיא. מתנורה הוא אמור היה לעקוף את בית לחיא ממזרח לעבר מערכי האויב שבכייפא.

משם צפוי היה אחד הכוחות להתקדם לאל-עקבה, וכוח אחר (של הסמח"ט) – לראשיא אל-ואדי (ב-8 ביוני בבוקר הורה המאו"ג שלא להיכנס לראשיא אל-ואדי). לא ידוע אם גם לאחר ריענון הפקודות במפקדת האוגדה, כולל הפקודה של 8 ביוני בבוקר, התייחסו קבוצות הפקודות של החטיבה ללחימה שמעבר לקו ראשיא אל-ואדי-דהר אל-אחמר.

ככל הנראה, תמונת האויב הכללית שהייתה בידי מפקדת הגיס בימים אלה הייתה זו הפיקודית. בתדרוך שנערך ב-7 ביוני בבוקר בחמ"ל הגיס במשגב עם, העריך אלוף בן-גל כי הכוחות הסוריים יעמדו על מקומם, יילחמו ולא ייסוגו, גם לנוכח האיום של צה"ל מצפון-מערב – המהלך של אוגדה 162. מפקד הגיס גם צפה כי ברצועת ההגנה השנייה תיערך דיוויזיה 3 ואולי כוחות נוספים וכי דיוויזיה 569 תתמקם ב'מעברים'. הוא העלה גם אפשרות אחרת, שלפיה נוכח המהלך של אוגדה 162 יתחילו הסורים "לקפל כוחות ולשמור על השטח החיוני מבחינת דמשק" – כנראה כביש ביירות-דמשק וה'מעברים'. תמונת המודיעין הכללית של מחלקת המודיעין התקבלה ברובה מהפיקוד. מידע גולמי וסיכומי מצב שוטפים שהעביר מודיעין הפיקוד למודיעין האוגדה מצויים ביומן הידיעות של המחלקה וב"תיק דואר יוצא ונכנס (מברקים)" שלה שהגיעו לידינו.

¹⁶ ראיונות ותחקירים עם המח"ט, עם הסמח"ט ועם המג"דים של חטיבה 401.

דיוויזיה 1 בקרב ההגנה וההשהיה

תמונת התקדמות צה"ל ב-10 ביוני, כפי שהיא מופיעה בהיסטוריה הרשמית הסורית, בפרק העוסק בלחימה בבקעה, מבולבלת במה שנוגע לתאריכים ולמהלכים, וספק אם היא משקפת את התמונה שהתקבלה בצבא הסורי ביזמן אמת. ככל הידוע לנו, נראה כי בסוף יום הלחימה של 10 ביוני סברו הסורים כי שלוש חטיבות – אחת של טנקים, אחת ממוכנת ואחת של חי"ר – פעלו בשלושה צירים מזרחיים – 'ערפאת', 'הכפרים' והכביש המזרחי; חטיבה משורינית וחטיבה ממוכנת פעלו משני צידי הליטני; חטיבה ממוכנת הגיעה באיגוף מג'זין לכפריא. לדברי ההיסטוריה הרשמית הסורית:

החל בבוקר 10 ביוני הצליחו הכוחות הסוריים, תוך לחימה עזה ובסיוע ארטילריה ואמצעים נ"ט, לבלום את ההתקדמות של הכוחות הישראליים, ולהשמיד את הכוח הישראלי שהונחת מן האוויר מצפון לאלרפיד. הכוחות הישראליים נבלמו בקו ג'בל אלביאדיה-מזרעת עיזו-כאמד אללוז-ג'ב ג'נין-כפריא. היו אומנם נסיונות לקדם כוחות ישראליים מן הדרג הלוחם השני, וללחוץ צפונה בכל הצירים, אולם היחידות הסוריות המוסקות, בסיוע היחידות נ"ט, פעלו נגד כוחות אלו ואילצום לעצור, תוך שהן גורמות לאויב אבדות גדולות בכוח אדם ופגיעות ונזקים ברק"ם ובציוד לחימה אחר... האויב נאלץ להיעצר בקו כאמד אללוז-ג'ב ג'נין-עמיק.

אומנם ההיסטוריה הרשמית הסורית דבקה בתיאור השהיה זו שגרמה לכוחות צה"ל להתקדם בגזרה המזרחית באמצעות קרב ההגנה הנייד הסורי, אולם תיאור הנזקים שגרמו הכוחות הסוריים לצה"ל הוא מופרז. קו העצירה של צה"ל המתואר שם אינו מדויק באשר לציר שממערב לליטני, וסיבת העצירה של צה"ל אינה הלחימה הסורית. הגיס נעצר בקו הזה בהתאם להוראות הרמות הממונות, כפי שנראה להלן. יתרה מזו, אף לא כוח ישראלי אחד הונחת מן האוויר באזור שהזכיר המחבר הסורי. יש לציין כי הקביעה הסורית הזו אכן משקפת הערכה ששררה בכוחות הסוריים ב-10 ביוני אחר

¹⁷ יקר, בין באב אלואדי לסולטאן יעקוב, עמ' 53-68 ובהערות להלן; בן-דור.

הצהריים.

לפני הצהריים החל גדוד 242 של חטיבה 91 להילחם בחטיבה 7 של צה"ל העולה ב'ציר הכפרים', ובשעה 12:00 בערך כבר הושמדה מחלקת הטנקים בבית לחיא. פלוגת הטנקים ופלוגת הֶי-אֶם-פִּי במתחם בכפייא אל-עקבה היו לקו קדמי על הציר הזה, ועד השעה 15:00 ניהלו קרב אש עם חטיבה 7, הערוכה ממערב לבית לחיא.

משעה 13:30 בעקבות הופעת גדוד 75 של חטיבה 7 של צה"ל ממערב לבית לחיא ובעקבות עיבוי הקו הראשון של כוח מאו"ג 90 בטנקים, נסוגו שני גדודיה של חטיבה 91 ממתחם 'צומת המים' לקו תלת אלמונטר-קלעת ז'נין. החטיבה הסורית החלה במהלך של נסיגה איטית ומסודרת צפונה ומזרחה, כדי להיערך להגנה בגזרת ה'מעברים', על הציר המוביל לדמשק. התייצבותה של חטיבה 58 במרחב המזרחי של הדרג השני בצהריים אפשרה לדיוויזיה לאשר לחטיבה 91 לסגת ממערכיה מאותה עת. עם הופעתו של גדוד 573 מחטיבה 943 של צה"ל במורדות המזרחיים של ג'בל עראבה, בא-רפיד, בשעה 15:00 בערך, ומשהשמיד רק"ם הנוסע על הכביש צפונה, נחסמו מעבר הכוחות הנסוגים צפונה והאפשרות לתגבר את הכוח הנסוג מצפון. חטיבה 91 כולה עמדה בסכנת כיתור. בשעה 15:30 כבר הייתה חטיבה 58 הסורית מוצבת בעיקרה בדרג הדיוויזיוני השני, וחטיבות הדרג הראשון ניהלו קרב שהיה. יעדה של חטיבה 91 היה ל'מעברים', ויעדה של חטיבה 76 – לדרג השני, בגזרת ג'נין. מהלך הנסיגה נערך בשתי החטיבות תוך ניסיון לשמור על שלמות, ובסופו של דבר – להתייצב בשטחים שולטים בקרבת הגבול הסורי.

בשעה 15:30 ניצב משמר עורפי של גדוד טנקים במתחם דהר אל-אחמר עד המצר שממזרח לאל-מוחיידתא, כלפי דרום וכלפי מערב. פלוגה עד שתיים של טנקים וגדוד תותחים דִי-30 ניצבו מצפון לכפר קוק כדי לחסום את הציר המוביל לינטא. במקום הזה, לפי התכנון המוקדם, היה אמור להיערך גדוד 173.

הבקעת הדרג הדיוויזיוני הראשון בידי הגיס

ב-10 ביוני בבוקר חידש גיס 446 את התקפתו על המערך העיקרי של דיוויזיה 1 הסורית בגזרה המזרחית בלבנון, לאחר שבערב הקודם נעצרה התקפתו בקו המוצבים הקדמי של הדיוויזיה. ממזרח לליטני לחמו אוגדות הגיס, 90 ו-252, במשך היום, עד חטיבות הדרג הדיוויזיוני הראשון, 76 ו-91. אף שבמספר נקודות נפרץ הדרג הראשון עד אחר הצהריים

ואף ששתי החטיבות הסוריות נסוגו צפונה ומזרחה לעבר הדרג השני, לא ניצלו שתי אוגדות אלה את ההצלחה באותו יום. ככלל, הן נשארו עד לבוקר יום המחרת בדרג הדיוויזיוני הראשון ובמרחב שבין שני הדרגים. בצהריים ובערב נערכו בגיס הכנות להמשך התקדמותו לעבר כביש ביירות–דמשק ואף צפונה ולעבר ה'מעברים'. אוגדה 880, שסופחה לגיס באותו יום, נעה על ציר הכביש המזרחי כדי שתופעל במסגרתו מציר הרוחב השני וצפונה. האוגדה הלכה והצטברה, בקרבת אזור הלחימה המיועד, במשך הלילה.

במהלך השתלטותה של אוגדה 90 על מרחב 'צומת המים' – הכפר בית לחיא–משכי–כאוכבא אל-ערב – הייתה חשיבות מיוחדת להופעת גדוד 75 של חטיבה 7 בשעה 13:30 ממערב לבית לחיא ולאבדות שגרם ממקום זה במתחם 'צומת המים' הסורי. מראשית ההסתערות הנחה מפקד הגיס את מאו"ג 90 להשתלט מ'צומת המים' על המצר שממזרח לאל-מוחיידתא, בבקעת אבו דג'י, הכפיף אליו את גדוד 75 מן החטיבה השכנה ואסר עליו להשתלט על מתחם דהר אל-אחמר, אשר הוקצה לאוגדה 252. המשך התנועה על 'ציר הכפרים' הוקצה לחטיבה 7 של אוגדה 252. שתי האוגדות יצאו באיחור רב להשלים את משימותיהן המיידיות. חטיבה 7 החלה בהתקפה על מתחם בכיפא–אל-עקבה רק בשעה 15:17, כארבע שעות לאחר שהתייצבה ממערב לבית לחיא ויותר משעתיים לאחר שהסורים נטשו את המתחם. היא הגיעה אל דרום דהר אל-אחמר רק בלילה וסיימה את פעילותה בדרג הסורי הראשון רק לאחר חצות עם המעבר בראשיא אל-ואדי.

חטיבה 399 השתלטה על אזור תלת אלמונטר בשעה 18:00 בערך ולא ירדה אל ציר הכביש, אלא בשעות הלילה, בהמשך משימתה צפונה. נראה כי בשתי האוגדות נבעה השהייה היתרה מחשש מכוחותיה של חטיבה 91, שנשארו כמשמרות עורפיים בקו ציר הכביש, ובמקרה של אוגדה 90 – גם מחשש מירי של חטיבה 7 בעורפה, מדרום. שתי האוגדות השתהו אפוא מאוד, והן לא ניצלו את מהלכי ההצלחה שלהן.

הכוחות ב'דרך ערפאת', בסד"כ של כחטיבה, ובתוכם כוח מח"ט 401, לא הצליחו לפרוץ את ציר ואדי פקעה נוכח פלוגת נ"ט סורית, ובשעה 14:28 הורה מפקד הגיס למאו"ג 252 לוותר על מאמץ זה ולהמשיך במהלך של חטיבה 7 על 'ציר הכפרים'. בכך נמנעה ההתקדמות בציר שלפי המתוכנן היה מצירי ההבקעה העיקריים בגזרת הגיס, ובעיני הדרגים הממונים הוא היה אפשרות מועדפת להתקדמות מהירה לעבר ה'מעברים'.

ולאיום על המערך העיקרי ממזרח.

כוח סגן המאו"ג הושאר במקומו עד להפסקת האש בצהרי היום שלמחרת. מח"ט 401 שב לחטיבתו המוקטנת, ובשעות הערב התקדם עימה באיטיות בעקבות חטיבה 7. ראייתם של פיקוד הצפון ושל מפקדת הגיס לגבי החשיבות המערכתית של 'דרך ערפאת' הלכה והתמססה מרמת האוגדה ומטה. ברמות הגבוהות הייתה ההתייחסות לדרך זו כאל ציר אסטרטגי שבאמצעותו אפשר להגיע ליעדים שעל גבול סוריה-לבנון.

לעומת זאת, ביחידות בשטח לא ניכרה תחושת הדחיפות שניסה מפקד הגיס להקנות לגבי המעבר בו, ובעיניהם הציר היה למאמץ משני. המשימות והיעדים לגבי לא הובהרו למפקדים בשטח כחלק ממשימות לטווח ארוך, אלא כמטרות העומדות בפני עצמן, כיעדים מוגבלים. אי מילוי משימה זו הותיר בידי האוגדה ציר אחד בלבד, 'ציר הכפרים', ובו התקדמו יחידותיה באיטיות, זו אחר זו, בשעות אחר הצהריים והלילה.

המאו"ג סבר בדיעבד¹⁸ כי בהתחשב במכשול ובמערך המיקוש והני"ט בוואדי שבעא ובוואדי פקעה לא היה נכון להתייחס לציר זה כציר קל למעבר, וכי ייתכן שנכון היה לערוך את ההתקדמות תוך שימוש בכוחות חי"ר בעיקר.

על רקע הבנה שלפיה אמור כוח סורי לערוך התקפת-נגד על הציר המוביל לראשיא אל-ואדי ממזרח, בשעה 18:30–19:00 ניתנה למח"ט 7 הוראה לשגר כוח שיחסום את הציר ממזרח לראשיא אל-ואדי. המח"ט שיגר למקום כוח בפיקוד הסמח"ט, ובו גדוד חיר"ם 9264 וצג"ם 75. בשל קשיי תנועה בכפר, הריק מאויב, עבר הכוח בו שעות מספר ושב לחניון חטיבה 7 בין צומת אל-עקבה לצומת דהר אל-אחמר בשעה 02:00 בערך. חטיבה 401 עברה את ראשיא אל-ואדי מזרחה לאחר כוח סמח"ט 7.

באשר ליחידות הסיוע הארטילרי של הגיס ושל כוחותיו, בשעה 16:00 [10 ביוני] שוגר אגד ארטילרי 219, בפיקוד הגיס, מעמדתו באזור חאצביא על ציר הכביש המזרחי, כדי להשיג טווח לציר בירות-דמשק. בשעה 17:30 דילגו מפ"ק (מרכז פיקוד ירי קדמי) האגד, גדוד 'רומח' 39 וסוללה מגדוד מכמ"ת 412 לצומת קנעבה, נפרסו שם, ובשעה 23:00 היו מוכנים לירי. האגד התקשה לנוע על ציר הכביש המזרחי שהיה רווי כוחות. הקס"ם (קצין סיור ומדידות) יצא למדידות עם קבוצת סיור אגד, אולם הוחזר לאחור, מאחר שמקום הפריסה המיועד (סהם א-סהירי) עדיין לא היה בידי צה"ל. האגד נפרס אפוא באופן חפוז בצומת קנעבה. גדוד 'רומח' 8194 נותר באזור חאצביא עד למחרת

¹⁸ בהערותיו בעל פה לטיוטת המחקר.

היום.

ב-10 ביוני וביום המחרת ערך מרחב א' באגד 209 של אוגדה 252 פריסות חפוזות לאורך 'ציר הכפרים'. במרחב ב' נפרסו גדוד בינוני 439 וגדוד כבד 8194 לאחר חצות ליד כפר שבעא ומדרום לכוחות שבואדי שבעא. גדוד בינוני 7032 דילג בבוקר לכיוון 'המיוערת', ושאר הגדודים דילגו בעקבותיו בצהריים.

בשעות הערב נפרסו שני הגדודים, אחד ליד עין עטא ואחד ליד בית לחיא. מפקדת הגיס הורתה לחטיבת החיריים 525 לחבור לאוגדה 252 דרך ואדי שבעא. גדוד 420 והיחידות החטיבתיות התקדמו בפיקוד המח"ט בציר זה, עקפו את 'המיוערת' ואת עין עטא ממערב והגיעו אחר חצות, בשעה 01:00 [11 ביוני] בערך, לחפ"ק (חבורת פיקוד קדמית) אוגדה 252, ממערב לבית לחיא ('בונוס 67').

הכוחות בגזרת הקרב¹⁹

ב-10 ביוני וב-11 בו הפעיל הצבא הסורי את דיוויזיות השריון 1 ו-3 בגזרה המזרחית בלבנון. ב-10 ביוני אחר הצהריים כללה דיוויזיה 1 הסורית, אשר הדרג הראשון שלה נמצא בנסיגה לעבר ה'מעברים', שלוש חטיבות שריון מופחתות – 91, 76 ו-47, חטיבה ממוכנת 58, גדוד נ"ט מטכ"לי מוגבר וגדוד קומנדו.

מתוך דיוויזיה 6 הגיעה רק חטיבת השריון 81 לכלל לחימה, בבקעת הליטני. במהלך הבוקר והצהריים מול אוגדה 252 התייצבו שתיים מחטיבות הדיוויזיה, חטיבה ממוכנת 21 וחטיבה 65.

ב-10 ביוני בערב מנה גיס 446 חמש מסגרות אוגדתיות – אוגדות 252, 90 ו-880, 'כוח יוסי' ו'כוח ורדי'. אוגדה 252 כללה שתי חטיבות שריון מוקטנות – 401 ו-7 – ויחידות נוספות. בסך הכול לאוגדה היו כ-150 טנקים. צוותי הכוחות באוגדה היו אלה:

- 'כוח ואדי שבעא' – גדוד חיריים 9618 מוקטן וגדוד הנדסה 606 מוקטן; גדוד שריון 52 של חטיבה 401, גדוד שריון 9206 מוקטן של חטיבה 514 וגדוד שריון מילואים 8576 – כ-50 טנקי מג"ח.
- חטיבה 401 – גדוד שריון מוקטן 46; 'כוח עופר' פלוגת טנקים; גדוד חיריים 424 על נגמ"שים (לאחר הפסקת האש נוסף לחטיבה גדוד חש"ן 8577) – כ-30 טנקים.
- חטיבה 7 – שלושה צג"מים – 75, 82 ו'נומרט', כל אחד על בסיס שתי פלוגות טנקים;

¹⁹ יקר, בין באב אלוואדי לסולטאן יעקוב, עמ' 134, וכן חישוב אבדות בקרב על דרג זה והתגבור אחריו.

גדוד חיר"ם 9264 ; פלוגת חרמ"ש ; וכוחות מסייעים, גדודיים וחטיבתיים – כ-50 טנקי 'מרכבה'. גדוד שריון 719 מחטיבה 767 שבאוגדה 880 הצטרף לאוגדה לפני הפסקת האש – שתי פלוגות (18–20) טנקים.

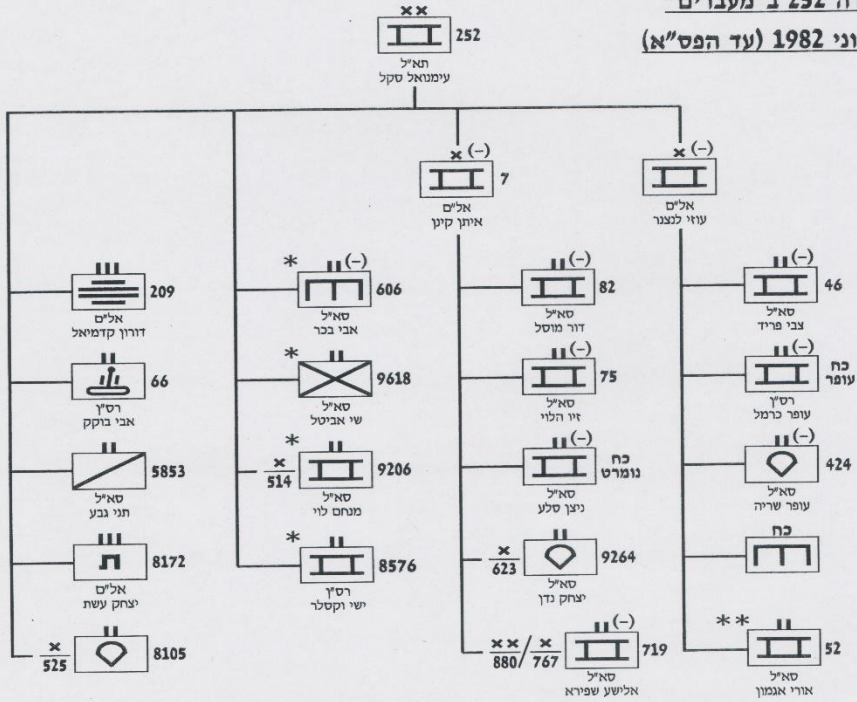
במהלך המלחמה פעל אגד ארטילרי 209 מאוגדה 252 בשני מרחבים. מרחב א' נע על 'ציר הכפרים' וכלל שני גדודים בינוניים 'רוכב', 155 מ"מ, 'אם-109' – 404 ו-9260 אגד 282 וכן גדוד מרגמות כבדות 419, אגד 282 וגדוד טק"ק 'חביב' 418. גדוד ה'חביב' היה כפוף לאגד מנהלתית ולמפקדת הגיס מבצעית.

מרחב ב', שהוקם בליל 8–9 ביוני והחל את פעולתו ב-9 בו, נע על ציר ואדי שבעא וכלל שלושה גדודים בינוניים – 439,7032 ו-7057 – וגדוד כבד 'רומח', 175 מ"מ – 8194, אגד 219. בסך הכול באגד זה היו 51 קנים 'רוכב', 11 קנים 'רומח', 18 מרגמות כבדות וגדוד 'חביב'. כמו כן ב-11 ביוני כסיוע לאוגדה פעלו מסוקי נ"ט 'צפע' ו'להטוט', אולם רק חלקם הגיע לכלל ירי. לכוחות משנה נוספים של מעטפת האוגדה לא הייתה השפעה בלחימה.

איור 1 : אוגדה 252 ב'מעברים', 11 ביוני 1982 (עד הפס"א)

סודי
20

אוגדה 252 ב'מעברים'
11 ביוני 1982 (עד הפס"א)

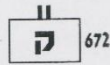
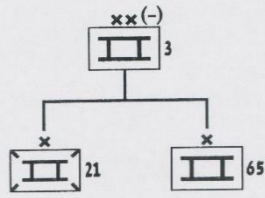
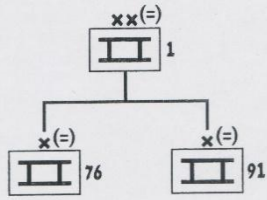


סודי

* נותרו בוואדי שבטא-מקעה, לא היו מעורבים במהלך אל ה'מעברים' ובלחימה במ. * הגיע ל'מעברים' אחרי הפס"א. לא היה מעורב בלחימה שם.

איור 2 : הכוחות הסוריים ב'מעברים'

הכוחות הסורים ב"מעברים"



פרק ג'

ההתארגנות, ליל 10–11 ביוני 1982

בשעות הערב של 10 ביוני הייתה מגמת הגיס להמשיך להתקדם צפונה בשני שלבים. השלב הראשון – להתייזב עוד באותו לילה על קו ינטא-כמד אילו-גיוב גינין ולהתקדם ממערב לליטני מכפריא, צפונה, עד אזור א-צפרא. בשלב השני – לפרוץ עם שחר אל ה'מעבריס' ואל שטחי התמרון של הבקעה, תוך ניתוק כביש ביירות-דמשק. למעשה, בלילה מימש רק חלק קטן מיחידות הגיס את השלב הראשון. כאמור, משימתו זו ניתנה לו כבר ב-9 ביוני אחר הצהריים, והיא נועדה לביצוע עד צהרי 10 בחודש. אוגדה 252 יצאה מאזור אל-עקבה-ראשיא לכיוון מרחב ינטא וג'בל א-צפחא רק לפנות בוקר ה-11 ביוני. לאחר חצות שונתה פקודת הפיקוד לגיס, ולפיה הוטל עליו להיערך במקומו להגנה מול דיוויזיה 3, העתידה לתקוף אותו ולא לחרוג מקו 40 הק"מ. הגיס הורה לכוחותיו להשלים את השלב הראשון של משימותיהם ולהיערך על ציר הרחוב השני להגנה.

היערכות הסורים ומהלכיהם²⁰

ב-10 ביוני בערב עמדו הסורים לפני עובדה שמערך ההגנה האווירית שלהם בגבול סוריה-לבנון נפרץ עם השמדת טילי קרקע-אוויר בידי חיל האוויר, ושהדרג הראשון של רצועת ההגנה הראשונה שלהם התמוטט. הכוחות הסוריים בלבנון עמדו לפני איום על הדרג השני של דיוויזיה 1 בבקעת הלבנון, על ביירות ועל כביש ביירות-דמשק. לגבי סוריה גופא, גבר האיום על דמשק. שרידי חטיבה 91 נסוגו בלילה, ובמהלך הבוקר פגעו כוחות האוגדה בכלי רק"ם ורכב בודדים שבהם היו כמה לוחמים מכוחות הנ"ט, אולם עד לאזור ינטא לא נתקלו באויב מאורגן כלשהו. כוחות מחבלים מחטיבות כרמה וירמוך נסוגו לאזור ינטא.²¹

²⁰ יקר, בין בלב אלואדי לסולטאן יעקוב, עמ' 86–88.

²¹ אוגדה 252-אג"ם, סיכום לקחי מלחמת "שלום הגליל" – אוגדה 252, מאי 1983 (להלן: סיכום לקחי מלחמת "שלום הגליל"), עמ' 6.

מפקדת פיקוד הצפון²²

בדיון שהחל בחמ"ל הפיקוד בשעה 15:20 [ביוני] הבהיר שר הביטחון כי בעקבות תגובת הממשלה לתביעה אמריקנית לא תופסק האש ב-10 ביוני בשעה 20:00 או בחצות הלילה וכי הלחימה תימשך עד צהרי 11 ביוני. הוא הגדיר שתי מטרות חשובות להמשך הלחימה: לוודא שהשטח בטווח 40 ק"מ ממטולה נקי מאויב ולהיאחז בכביש ביירות-דמשק; המטרה הראשונה כבר הושגה ומה שיושג הלאה אינו אלא תוספת מבורכת. השר העריך כי את המטרה השנייה ישיגו אוגדה 162 בציר ההר או הגיס על ציר הכביש שממערב לליטני. הרמטכ"ל העריך כי 'כוח ורדי', כוח המשימה האוגדתי, שנע על ציר זה הוא שיגיע ראשון לציר ביירות-דמשק. סיכום 'קד"ם שר-הביטחון', נכון לשעה 15:45 [10 ביוני], שכתב שלישי השר בעקבות דיון זה קבע בין 'מטרות הפעילות הקרובה של צה"ל' את המטרות הרלוונטיות לגיס:

- א. בבקעה – וידוי ניקוי השטח עד טווח של 40 ק"מ מגבול ישראל-לבנון.
- ב. ישיבה בעדיפות עליונה על כביש ביירות-דמשק. רצוי לשבת גם על פתחי הצירים מהבקע לכיוון דמשק".

למעשה, באותה שעה הגיע רק הכוח של תא"ל יוסי פלד ('כוח יוסי'), ממערב לליטני, לקו 40 ק"מ, ובשאר מרחב הלחימה של הגיס הגיעו האוגדות לכל היותר לקו 30 ק"מ, ציר הרחב הראשון.

בפקודה שכתב אג"ם הפיקוד, 'השלמת משימות יום 10/6', לאחר שהתקבלו הוראות השר, ניתנה לגיס משימה מקיפה יותר מזו שנתן השר לפיקוד הצפון לגבי גזרתו. בנוגע לגזרה המזרחית נקבע בפקודה כך:

2. אוגדה 162 – סד"כ חט' 500, גד' 932, גד' מחט' 939 – הגעה לציר ביירות-דמשק וכוננות לנוע לבקע.
3. גיס 446 – סד"כ של יום 10.6 – פריצה לבקע עד למרחב רייק מדרום ודרך ציר ישפך [צ"ל 'שבתון']".

הפקודה הזו יוחסה לשעה 17:00 [10 ביוני], אך הופצה בשעה 20:10. יש לתת את הדעת לכך שהיא לא קבעה לוח זמנים לביצוע המשימות.

הרמטכ"ל, בהיותו בחמ"ל פיקוד הצפון, עדכן את ראש הממשלה בשעה 20:12 כי צה"ל השתלט על המרחב שבטווח 40 הק"מ מהגבול, "חוץ מנקודה אחת בחלק המזרחי של הבקעה. ופה אין מולם אויב, רק הקרקע קשה". הכוונה היא להשלים את ההשתלטות על המרחב בשעות הלילה או בשעות הבוקר הראשונות של יום המחרת. בשיחה שנערכה ברשת הקשר בין מפקד הגיס לרמטכ"ל, בשעה 20:35, אישר זה האחרון את מגמת הגיס להגיע בלילה לקו ענא-גיוב ג'נין-מזרעת עזי-א-צפרא, לקראת מימוש משימת הגיס להגיע לכביש ביירות-דמשק למחרת בבוקר.

בשעה 22:30 במפקדת פיקוד הצפון החלה הערכת מצב בראשות שר הביטחון, ובחלק ממנה נכח גם מפקד הגיס. ברקע הדיון עמד המידע על אודות הטלת דיוויזיה 3, ולה טנקי טי-72 למערכה בבקעה, וכן דווח בו על הודעת ראש הממשלה לשר כי ממשלת ישראל תכריז למחרת, בהתאם להודעתה לממשל האמריקני, על הפסקת אש חד-צדדית בצהרי 11 ביוני, בשעה 12:00. הנוכחים בדיון שקלו אם יש להתקדם לכביש ביירות-דמשק, והתייחסו לאפשרות שהגיס ישמיד את דיוויזיה 3.

מפקד פיקוד הצפון דיווח, בין השאר, כי הגיס הגיע לטווח 40 ק"מ, פרט לגזרתו המזרחית. "שם פני השטח קשים יותר, הכוונה היא לנוע בלילה בחטיבה 7 ולהגיע במהלך הלילה או עד שעות הבוקר לטווח ארבעים הקילומטרים מיישובי אצבע הגליל ובכך יושלמו שם המשימות ואולי יושג אף מעבר לכך." נראה כי במילים האחרונות התכוון האלוף להגעה לכביש ביירות-דמשק.

השר קבע בתוקף, תוך פנייה למפקד הגיס עצמו, שאין לאפשר לגיס לחרוג מתחום 40 הק"מ, כדי לקבל את פניה של דיוויזיה 3, גם אם תיערך מול כוחות הגיס להגנה. השר הדגיש: "במזרח הבקעה יש להשלים את קשת ה-40 ק"מ". הכוונה הייתה לאוגדה 252, שאמורה הייתה להיערך במזרח גזרת הגיס. השר הוסיף כי יש להיות מוכנים לקרב נגד דיוויזיה 3, אם זו תתקיף את כוחות צה"ל; הכוח שעל הציר המערבי לא יתקדם מעבר למחצית המרחק בין צומת כפריא לציר ביירות-דמשק, 5-8 ק"מ מהצומת. בהתאם לכך, בסיכום הדיון שכתב שלישי שר הביטחון, בשעה 00:01 [11 ביוני] בגזרת הגיס צוינו המטרות האלו:

1. השמדת הטק"א בבוקר.
2. במזרח הבקע – השלמת קשת ה-40 ק"מ.
3. נכונות לכניסה לקרב שב"ש (שריון בשריון) אם נותקף.
4. הכנסת הכוח לציר המערבי של הבקע צריכה להיות למרחק שלא תיווצר אפשרות איגוף כוח.
5. אמנעה – יש לבצע אמנעה והשמדה על כביש ביירות-דמשק, ריאק ונגד שריון סורי בבקאע.
6. קו טקטי להיערכות הכוחות – יש לקבוע לכוחות קו בהתאם לשיקולים טקטיים, שבו ייערכו לקראת הפסקת האש.

לאחר חצות העבירה מפקדת הפיקוד הוראות בהתאם לכוחות. הגיס צווה להשלים את היערכותו בקו שנקבע ולהסיג את הכוח שממערב לליטני בהתאם להוראת השר.

מפקדת גיס 446²³

בחצות הלילה שונתה, כאמור, משימתו של הגיס מהתקפית להגנתית, ועיקרה המעבר להגנה על קו ה-40 ק"מ.

לאחר חצות, לאחר ששב מפקד הגיס ממפקדת הפיקוד, מסרה מפקדת הגיס

²³ יקר, בין באב אלוואדי לסולטאן יעקוב, עמ' 94-100.

לכוחותיה את השינוי במשימה שהוטלה עליה. לפי הוראות מפקדת הגיס לאוגדות, עד אור ראשון הגיס עובר "למגננה ולבלימה" לקראת מתקפת-נגד מצד דיוויזיה 3 הסורית. במסגרת זו נועד 'כוח יוסי' להיערך להגנה כלפי צפון ומזרח ממערב לליטני, מאזור צעלוק ודרומה; אוגדה 90 תקבל תחת אחריותה את ציר הרוחב השני שבין הליטני למורדות המזרחיים של ג'בל עראבה (קו אנכי מ'טובלנו' 69); אוגדה 880 תיערך על הרכס שמצפון לציר מדוחה ('טונשקה') וב'משולש' ואוגדה 252 – ב'מעברים'.

ההוראות והתוכניות של האוגדה בלילה

בשעות הערב והלילה פקדה מפקדת הגיס על אוגדה 252 להתקדם בלילה ל'מעברים', אל מדרום לינטא, ולהיערך שם להגנה מפני דיוויזיה 3 הצפויה לתקוף ממזרח. נראה כי רק לאחר חצות ניאות מפקד הגיס לדחות את המשימה לשגר את האוגדה כולה מזרחה לבוקר יום המחרת. קצין האג"ם של הגיס מסר למאו"ג 252, בשעה 17:57, את המשך משימותיו צפון-מזרחה.

היעד היה צומת הדרכים שמדרום לינטא (צומת 'אפיקורוס'-'מזובשה'). שם יתארך להמשך לפי פקודה. גבול הגזרה שבין האוגדה לאוגדה 90 הוא בקו שבין ח'רבת רוחא לנקודה שמדרום-מערב לדהר אל-אחמר ('אדום' 2832); המשך התנועה מצומת דהר אל-אחמר צפון-מזרחה ייעשה לפי אישורו של הגיס. כוונת הגיס הייתה לבצע את המהלך גם בשעות הלילה.²⁴ קצין אג"ם הגיס הורה למפקדת האוגדה, בשעה 18:08, "המעבר ב[אדום] 3833 [צומת דהר אל-אחמר] ימינה על 'מזכירון' מאושר. אנחנו מעוניינים שתמשיך עד לצומת 'מזובשה'-'אפיקורוס'. אני מבין שאת 'המסללי' [דהר אל-אחמר] תעבור כבר עם חשכה. בשלב זה תמשיך עד לצומת שאמרנו".²⁵

לדברי המאו"ג, בדיעבד, מפקד הגיס הורה לו בלילה להגיע למחרת לצומת ג'בל א-צפחא ('יסגולי' 1844) באמצעות חטיבה 401 ולצומת 'אפיקורוס'-'מזכירון' (מדרום לינטא) באמצעות חטיבה 7. לפי גרסה זו, מפקד הגיס הורה לו שלא להגיע לכביש ביריות-דמשק, והמאו"ג סבר באותו זמן כי היה בכך ניסיון לתת לסורים מוצא של כבוד שימנע חיכוך מעבר למה שהתכוונו אליו.²⁶

²⁴ רשת מבצעים גיס 446, 'סופרמן' (להלן: רשת 'סופרמן'), שעה 17:54 [10 ביוני].

²⁵ שם, שעה 18:08 [10 ביוני].

²⁶ ריאיון עם אלוף עמנואל סקל, מאו"ג 252 בשל"ג, עמ' 43-44; לשכת הרמטכ"ל-מזכירות הפיקוד העליון, סיכום השתלמות מח"טים, 8 במאי 83 – בפ"ם, 2 ביוני 83 (להלן: סיכום השתלמות

מפקד הגיס היה נוכח בדיון שבו העלה המאוי"ג דברים אלה ולא סתרים (לפחות לפי הסטנוגרמה שבידינו). לדברי המאוי"ג, הוראה זו עלתה בקנה אחד עם האופי המקוטע של המשימות שהוטלו עליו מראשית הלחימה, כדבריו:

הרי אף אחד לא הסביר לנו בדיוק. היינו רק מפקדי אוגדות. למה שיסבירו לנו מה מתכוונים לעשות? תעצרו פה, תעצרו פה. ואם יש משהו שאותי מתסכל זה חוסר הידע של מפקדי האוגדות ברמת הכוונות, אני לא אומר הלאומית, אבל המערכתית, ברמת הכוונות המערכתיות, וזה חבל. וזה לקח שאותו צריך לזכור.²⁷

לדברי המאוי"ג, בדיעבד, הורה לו סגן מפקד הגיס להוציא צג"ם על הציר המוביל לינטא ('מזכירון') אל הצומת שמדרום לינטא ('מזכירון'–'אפיקורוס') כבר בלילה בשל החשש מפני התקפת-נגד סורית שתגיע ממזרח, על ציר זה וגם על הציר המוביל מינטא לח'רבת רוחא ('מזובשה'). תא"ל סקל טען לפני סגן מפקד הגיס כי לא יהיה זה נכון לשגר בלילה גדוד למקום שאוגדה שלמה אמורה להגיע אליו למחרת, לפי הוראת מפקד הגיס. לאחר דין ודברים סוכם ביניהם שהצג"ם יגיע עד צומת 'מזכירון'–'אוזוניטה' ('צומת הטנק'), וכי שאר האוגדה יישאר באזור ראשיא אל-ואדי.²⁸

המאוי"ג טען²⁹ כי שתי שיחות אלה עם מפקד הגיס ועם סגנו נערכו בשעה 22:00–23:00 וכי שיחתו עם סגן מפקד הגיס נערכה לאחר שיחתו עם המפקד. אולם בשעות הנזכרות היה מפקד הגיס במפקדת פיקוד הצפון,³⁰ ותוכן הפקודה שנתן למאוי"ג תאם לפקודות שנתן למאוי"גים לאחר חצות – להיערך להגנה נוכח התקפה צפויה של דיוויזיה 3. מח"ט 7 אמר בדיעבד³¹ כי בשעה 00:00–01:00 [ביוני] שונתה המשימה לשיגור גדוד אחד ל"פתחת מזכירון". נראה אפוא כי שיחות אלה, לפחות זו שנערכה עם מפקד הגיס, התקיימו לאחר חצות.

באשר לשיחה בין המאוי"ג לסגן מפקד הגיס, המאוי"ג אמר גם בדיעבד³² כי הוא עצמו הנחה את מח"ט 7 לשגר את גדוד 82 בלילה, לבדו, על הציר לינטא, צפון-מזרחה,

מח"טים), עמ' 27.

27 ריאיון עם מאוי"ג 252, עמ' 44.

28 שם, עמ' 43–45; סיכום השתלמות מח"טים, עמ' 27, 36, 39. ראה גם שם, עמ' 4.

29 ריאיון עם מאוי"ג 252, עמ' 44.

30 סא"ל (במיל') ד"ר אלחנן אורן, גיס 446 בגזרה המזרחית במבצע "שלי"ג", 6–11 ביוני 1982, תוה"ד–מחלקת היסטוריה, יוני 1995 (להלן: אורן, גיס 446, (עמ' 155–156, 175–176).

31 סיכום השתלמות מח"טים, עמ' 7.

32 בראיונו, עמ' 46.

משהתברר לו שהחטיבה מתמהמהת לצאת למשימתה. עוד אמר כי בדיעבד היה עליו ללחוץ את החטיבה להקדים את יציאת הגדוד.

לאחר הפסקת האש הביע רמ"ט הגיס תמיהה על דברי המאוי"ג כי לא קיבל פקודה להגיע לינטא. הוא אף עמד על כך שינטא הוגדרה כיעד בפקודות (כולל המוקדמות, כנראה) שנתן הגיס בימים הקודמים.³³ המאוי"ג חזר ועמד על כך שפקודות כתובות לא הגיעו אליו, ומכאן שהתייחסויות בהן לינטא לא הובאו לידיעתו; ההוראות הגיעו אליו ברשת הקשר ישירות ממפקד הגיס, וזה לא התייחס לינטא.³⁴ לדברי המאוי"ג, בדיעבד,³⁵ אלה המשימות שנתן למח"טים בלילה (ברשת הקשר):

1. כוח מח"ט 401, ובו גדוד חיר"ם 424 וגדוד שריון 52 יתקדם מראשיא לעייחא, יפתח את ציר ואדי פקעה מצפון ויתקדם על 'ציר ערפאת' ('טולוס') צפון-מזרחה לעבר צומת ג'בל א-צפחא; כוח הסמח"ט יתקדם (דרך ראשיא ועייחא?) לעבר כפר קוק וימשיך לעבר צומת ג'בל א-צפחא, שם יחברו שני הכוחות. כוח הסמח"ט יציב חסימה (באזור צומת ג'בל א-צפחא) כדי לאבטח את תנועת חטיבה 7 מן האגף.

2. חטיבה 7 תנוע על 'מזכירון' לעבר הצומת עם ציר 'אפיקורוס', שמדרום לינטא.

מח"ט 401 אמר בדיעבד³⁶ כי לא זכור לו פירוט כזה של משימות מצד המאוי"ג. כמו כן יש אפשרות שהמשימות ניתנו לכוחות המשנה של החטיבה בלילה וביום המחרת לשיעורין, בלי שהיעד של צומת ג'בל א-צפחא נמסר מראש. אולם אחר הצהריים ולפנות ערב, אכן נתן המאוי"ג הוראות מפורטות, בעל פה וברשת הקשר, לסמח"ט ולמג"ד 46 לגבי המשך משימותיהם, לפחות עד כפר קוק או צומת הטנק.

חטיבת השריון 37 401

גדוד השריון 52 נשאר בחניון ליד 'המיוערת'. המח"ט שב עם החפ"ק שלו לעין עטא והמשיך משם צפונה לעבר ראשיא. שני הגדודים האחרים של החטיבה נעו על 'ציר הכפרים' לעבר ראשיא עצמאית. גדוד 46 יצא מכפר זית צפונה. על הגדוד נורו טילים

³³ מה"ד-היסטוריה, השתלמות מפקדי אוגדות – הקרב בבקעה, 6 בפברואר 1985, עמ' 21.1–

³⁴ שם, עמ' 1; 3–סיכום השתלמות מח"טים, עמ' 27.

³⁵ בראיונו מ-20 במאי 1990. סמח"ט 401 במלחמה תומך בהערותיו לטיוטת המחקר בדברים אלה ועומד על כך שהכוח שלו היה אוגדתי – ראו להלן.

³⁶ בראיונו מ-14 בינואר 2001.

³⁷ תחקירים וראיונות עם המח"ט, הסמח"ט, קמ"ן החטיבה, מג"דים 46 ו-424 ומפקד 'כוח עופר'; אלא אם מצוין אחרת בהערות שלהלן.

מאזור בכייפא, והוא השיב אש. בשעה 19: 18 דיווח המג"ד למח"ט 401 כי הוא יוצא מאל-עקבה לעבר ראשיא³⁸. טנק הסמג"ד התהפך מגשרון לפני ראשיא עקב התמוטטות של קיר תמך. הצוות חולץ³⁹. כוחות החטיבה עצרו לפני ראשיא, שבה פעלו כוחות מחטיבה 7, וכוונתם הייתה להמשיך לנוע משם מזרחה.⁴⁰ המג"ד חבר למח"ט 7 ממערב לראשיא, בשעה 36: 21 בערך, וביקש ממנו לתאם את תנועת הגדוד בראשיא, כדי שלא ייתקע שם. הוא דיווח על כך למח"ט 401.⁴¹

גדוד 424 עצר ממערב לראשיא. 'כוח עופרי', שמונה טנקים, בפיקוד רס"ן עופר כרמל, חבר לחפ"ק המח"ט בלילה, והחטיבה המתינה בלילה לתדלוק.⁴² קמ"ן החטיבה, באמצעות חוקרי שבויים, תחקר תושבים בכפר על מצב האויב שנע מזרחה. קצין לבנוני דיווח כי יש כוחות קומנדו של רפעת אל-אסד בשטח.

גדוד 46 התקשה לעבור בראשיא, ולשם כך התייעץ במהנדס מקומי. המח"ט והמג"ד נכנסו לכפר. המג"ד נסע בלילה בגיפ למ"פ הקדמי של חטיבה 7, ממזרח לכפר, והודיע לו כי הגדוד יוצא למחרת מזרחה, לעבר עייחא. טנק 'מרכבה' של חטיבה 7 ירה בשוגג וכמעט פגע בגדוד. בחניון הלילה עמדה פלוגה ג' במזרח הכפר ופלוגת א' וב' מאחור, מתקשות להתקדם, בשל נגמ"שים שנמצאו בו. בשעה 15: 03 [11 ביוני] בערך ירו חוליות סוריות על הגדוד. המג"ד עלה לטנק המח"ט וביקש סיוע ארטילרי. לדבריו, לא ניתן לו הסיוע מחשש שיפגע בחטיבה 7. משימת החטיבה ביום המחרת הייתה לנוע על הצירים לכפר קוק והלאה ל'צומת הטנק' (צומת הצירים 'מזכירון' ו'אוזוניטה') ועל 'דרך ערפאת' (ציר 'טולוס') ולחבור בצומת ג'בל א-צפחא (צומת הצירים 'אוזוניטה' ו'טולוס'). שם היה עליה להציב חסימה לפני כוחות סוריים שאמורים היו לתקוף ממזרח.

לדברי המח"ט,⁴³ הוא תכנן תנועה על שני צירים, כאשר כוח בפיקודו ינוע על הציר השולט, 'דרך ערפאת'. הוא מסר למפקדי כוחות המשנה את המשימות ואת חלוקת הכוחות. החטיבה המוקטנת תפעל בשני כוחות משנה: כוח א', בפיקוד המח"ט, ובו גדוד חיר"ם, כוח הנדסה ו'כוח עופרי', ינוע על 'דרך ערפאת'; כוח ב', בפיקוד הסמח"ט, ובו

³⁸ רשת מבצעים חטיבה 401, 'אגוז', שעה 18: 19 [10 ביוני].

³⁹ שם, שעות 21: 00, 15: 21 [10 ביוני]. המאו"ג העלה בהערותיו לטיטות המחקר את האפשרות כי התהפכות טנק הסמג"ד אירעה ביום המחרת, אולם מרשת הקשר הזו עולה שהיא אירעה ב-10 ביוני.

⁴⁰ שם.

⁴¹ שם, שעה 36: 21 [10 ביוני].

⁴² שם, שעות 18: 19, 50: 19, 44: 21 [10 ביוני].

⁴³ בראיונותיו ובתחקיריו.

גדוד שריון 46, יתקדם בציר העובר בכפר קוק.

מתוך עדויות המפקדים האחרים עולה כי בלילה לא נערכה קבוצת פקודות ונראה כי המח"ט העביר את פקודותיו ב-11 ביוני בבוקר, כנראה, ברשת הקשר.⁴⁴ יתר על כן, מעדויות אלה ומהתנהגות הכוחות בפועל עולה האפשרות כי בבוקר לא נתן המח"ט לכל כוחות המשנה, ולו ברשת הקשר, פקודה סדורה המכוונת למשימה הסופית של חסימת צומת ג'בל א-צפחא, אלא יעדים לשיעורין.

לדברי מג"ד 46,⁴⁵ בשעה 15:00–16:00 ניתנה לו פקודה להתקדם עם הגדוד מכפר א-זית אל ממערב לבית לחיא. שם פגש את המאו"ג, בשעה 16:00–17:00, וזה אמר לו שמשימתו היא להתקדם לראשיא, לעייחא והלאה – לכפר קוק.

לדברי הסמח"ט,⁴⁶ המאו"ג הורה לו בלילה להתקדם (עם גדוד 46) מראשיא לכפר קוק ול'צומת הטנק'. הסמח"ט הוסיף כי כוחו פעל למחרת בבוקר ככוח אוגדתי, בפקוד המאו"ג, ולא ככפוף למח"ט, בניגוד לעדויות המח"ט ומג"ד 46, המעידים כי בבוקר ניתנו הוראות מפי המח"ט.⁴⁷

חטיבת השריון 7

חטיבה 7 סיימה אפוא להסתער לעבר אל-עקבה בשעה 19:00, ונערכה לחניון בין צומת אל-עקבה לצומת דהר אל-אחמר. כוח הסמח"ט השלים את המעבר בראשיא אל-ואדי לאחר חצות וחבר לשאר החטיבה בחניון הלילה בשעה 02:00 [11 ביוני].

כאמור, המאו"ג הורה לחטיבה להתקדם בלילה על הציר המוביל מדהר אל-אחמר לינטא ולהתמקם לחסימה מדרום לינטא.

לדברי מג"ד 82⁴⁸ משימתו הייתה: "להגיע עד למרחק שני קילומטרים מדרום לינטא

⁴⁴ גם סיכום לקחי מלחמת "שלום הגליל", עמ' 90. קצין האג"ם של גדוד 424 טען (בתחקירו עמ' 16) כי המח"ט אסף מפקדים בראשיא ונתן להם פקודות להמשך. אין אישוש לכך בדברי מפקדים אחרים.

⁴⁵ בתחקירו ובראיונו.

⁴⁶ בראיונו ובהערותיו לטיטות במחקר לדבריו, שם, הוראות המח"ט ניתנו ברשת הקשר לאחר שהכוח כבר יצא למשימתו, על בסיס פקודת המאו"ג.

⁴⁷ ראיונות ותחקירים עם המח"ט ועם מג"ד 46. אומנם המג"ד אמר בדיעבד (בראיונו) כי "בשלב מסוים הייתי ברשת האוגדתית", אבל כוונתו היא לשעות הלילה. קמ"ן החטיבה הוא היחיד במרואיינים שזכר (בראיונו) את ינטא כיעד של החטיבה. מדברי המח"ט בראיונו עולה כי הכוח היה חטיבתי (ראו בעמוד הקודם). בהערותיו לטיטות המחקר ציין המאו"ג כי אינו זוכר כפיפות הכוח.

⁴⁸ ראיונות עם מח"ט 7, עם מג"ד 75 ועם מג"ד 9264 במלחמה. קצין האג"ם של החטיבה במלחמה טען בראיונו כי לא הייתה קבוצת פקודות. מתוך דברי מג"ד 9264 עולה כי קבוצת הפקודות הייתה

ולארוב לחטיבת טנקי טי-72 שהייתה אמורה להגיע מצפון" או לפי גרסת מפקד 'כוח נומרטי':⁴⁹ "חטיבה סורית שלפי הידיעות הולכת לתקוף את דהר אל-אחמר על 'מזכירון'". במפקדת החטיבה נשקלו בלילה שתי אפשרויות להתייצבות: ממערב לסהל אל-פוקאני ('מזכירון' 45) או בסהל אל-כניסה.⁵⁰

המח"ט, שעבר בחניון הלילה בחזרה מן הטנק לנגמ"ש, כינס את המג"דים לקבוצת פקודות.⁵¹ ב-10 ביוני בערב, לקראת שלב ההתקדמות, הייתה תמונת מצב אויב בחטיבה 7 כדלקמן:⁵²

1. חטיבת טנקים 91 בנסיגה על ציר 'מזכירון' מזרחה, לאחר שגדוד הטנקים המזרחי שלה הושמד.

2. גדוד טנקים נוסף של חטיבה 91 נמצא בדרכו לגזרה מאזור ענג'ר, כנראה, לתפוס את המערך החטיבתי השני, באזור דהר אל-אחמר (למעשה, הדבר נכון לשעות הבוקר של 10 ביוני).

3. בציר הכביש המזרחי, מ'צומת המים' לצומת א-רפיד, אוכנו כוחות אויב. לפי דיווחי האוגדה, משעות הצהריים לא היה בשטח כוח חדש מצפון לחטיבה.

4. קיימת אפשרות להיתקל בחוליות קומנדו מכוחות רפעת אל-אסד בגזרה.⁵³
הצפי לפעולות הסורים נגד התקדמות החטיבה היה כך:

1. כוחות נסוגים מחטיבה 91, בהיקף גדוד, יחסמו בציר המוביל לינטא.

2. גדוד טנקים נוסף מחטיבה 91 עלול לנוע בציר הכביש המזרחי מצפון לדרום.

3. חוליות קומנדו יתקפו ויארכו בצירים.

מדברי המג"דים עולה כי בלילה לחטיבה התבררה האפשרות שחטיבה מדיוויזיה 3

תתקוף מן המעברים מערבה. לדברי קמ"ן החטיבה,⁵⁴ עם חשכה (אולי בשעה 20:00)

בשעה 02:00 [11 ביוני] בערך. ייתכן שהמח"ט נפגש עם מג"דים גם קודם לכן או הכינם למשימה ברשת הקשר.

49 בתחקירו, עמ' 42.

50 בתחקירו, עמ' 8.

51 תחקיר סמח"ט 7, עמ' 5. ראה גם תחקיר מ"פ ג'גדוד 82, עמ' 16-17.

52 אריה בלאו, גייס 446 – המערכה נגד הצבא הסורי בבקעת הלבנון, 10-11 יוני 1982, השתלמות מפקדי אוגדות, מחזור א', המכללה הבין זרועית לפיקוד ומטה, ינואר 1985 (להלן: בלאו, גייס 446), עמ' 90. מוסכם על קמ"ן החטיבה במלחמה – ראה בראיונו.

53 לפי אחד המקורות (בלאו, גייס 446, עמ' 90): "עפ"י מידע מהצהריים נע כוח טנקים ונגמ"שים שהוערך אח"כ כחטיבה ממוכנת 58, בציר מזובשה מכיוון ינטא לעבר ציר מיכה", קמ"ן החטיבה מכחיש (בראיונו), שידע על כך.

54 בראיונו.

מסר לו המח"ט כי ניתנה לחטיבה משימה להגיע לינטא והורה לו למסור למג"ד 82 תמונת אויב ושטח, בין השאר, "הצירים שבאמצעותם מגיעים הכי מהר לינטא". הקמ"ן נפגש עם המג"ד ומסר לו (על מפה 'לבנה') תמונת מצב, ובכללה על הציר המוביל צפון-מזרחה לינטא.

החטיבה השתתפה ביציאה עד לפנות שחר, והמח"ט הסביר את האיחור עקב מחסור בדלק.⁵⁵ לדברי המח"ט והסמח"ט, במרבית הטנקים של החטיבה נותר דלק לארבע-חמש שעות מנוע, ובנגמ"שים – שעת מנוע עד שעתיים. מצב התחמושת היה שני שלישי בטן.

כבר ב-9 או ב-10 ביוני בבוקר הורה המח"ט לפלוגת הסיור החטיבתית לתת עדיפות להבאת דלק לחטיבה. ב-10 ביוני בבוקר הובילה פלוגת הסיור שיירה של תחזוקה, ובה שבעה מכליות דלק, על 'ציר הכפרים' החסום בכוחות האוגדה. השיירה יצאה לדרך, ולדברי אנשי הסיור, מחבלים ירו לעברם במהלך תנועתם על הציר. בליל 10–11 ביוני עזר מפקד השיירה של האגד הארטילרי את השיירה של החטיבה בקרבת בית לחיא, סמוך לחניון החטיבתי. כוח החת"ם חלף צפונה. בבית לחיא ובבכייפא שוב נורתה אש לעברה. כוח הסיור עסק בטיהור כפרים אלה, והשיירה הגיעה לחטיבה בלילה.⁵⁶ לדברי המח"ט, משהתברר לו ברשת הקשר מקומם של הדרגים, החליט לשגר את גדוד 82 למשימה, לפני שאר החטיבה.⁵⁷ כאמור, לדברי המאו"ג, הוא שהנחה את המח"ט לשגר את הגדוד.

בסיכום האוגדתי הכתוב טען המאו"ג כי לא חסרו דלק, תחמושת ומזון לאף כוח באוגדה, וכי גדוד 82 יצא באותו לילה לדרך עם דלק לשבע שעות מנוע. לפי אותו סיכום, זוהי הרמה הנמוכה ביותר של בטן הדלק בכל ימי הלחימה. כמו כן מוסברים קשיי תחזוקה שהיו באותו לילה בהכנסת דרגים ל'ציר הכפרים' ובסתימתו בידי חטיבה 7, למרות פקודה שאסרה על כך.⁵⁸ סיבות נוספות לאיחור ביציאת החטיבה למשימתה היו השתהות כוח הסמח"ט בראשיא, היעדר אמצעי ראיית לילה לטנקי 'מרכבה', היעדר כוח

⁵⁵ שמעון מנואלי, חטיבה 7, מקח"ר, ינואר 1985 (להלן: מנואלי, חטיבה 7), עמ' 42; ריאיון עם מח"ט 7.

⁵⁶ מנואלי, חטיבה 7, עמ' 92–94. קצין האג"ם של החטיבה טען בראיונו שהשיירה הגיעה בשעה 22:00 [10 ביוני] דבר שלא עולה בקנה אחד עם סדר האירועים. הגעה מוקדמת כזו הייתה מחייבת את המח"ט להוציא את החטיבה לדרך מוקדם בהרבה משיצאה בפועל.

⁵⁷ שם, עמ' 49.

⁵⁸ סיכום לקחי מלחמת "שלום הגליל", עמ' ח', ט', י'; גם ריאיון עם קצין האג"ם של האוגדה במלחמה, עמ' 43; סיכום השתלמות מח"טים, עמ' 7; תחקיר קצין התחזוקה האוגדתי, עמ' 5.

הנדסה שאמור היה לנוע עם גדוד 82⁵⁹ וחוסר בהירות אצל מג"ד 82 לגבי מיקום כוחות צה"ל אחרים.

כמו כן בשעה 02:00 [11 ביוני] בערך ירתה החטיבה לקרבת הכוחות של חטיבת השריון 645 מאוגדה 880, אשר ניצבה באזור צומת דהר אל-אחמר, ואלה השיבו באש נק"ל.⁶⁰ לפניית מח"ט 645 השיב מאו"ג 880 כי זהו ירי של אויב ויש לירות לעברו. המאו"ג פנה למפקד הגיס, וזה הודיע לו כי חטיבה 7 נמצאת במקום ואין לירות לעברה. המאו"ג הורה למח"ט 645 להימנע מירי. בערוץ חירום חש"ן התברר כי מקור הירי הוא בחטיבה 7.

בשעה 02:19–02:54 תיאמו מח"ט 7 ומאו"ג 880 עם מח"ט 645 על מעורבותו של מפקד הגיס באשר להכנסת צג"ם של חטיבה 7 מצומת דהר אל-אחמר על הציר לכיוון ינטא, צפון-מזרחה. סגן מפקד הגיס אף הציע למח"ט 7 לנצנץ בתנועה, כדי שחטיבה 399 לא תירה עליו. בעת הזו כבר ניצבה חטיבה 399 צפונה. לאחר הירי של חטיבה 7 התקדם גדוד 7018 מחטיבה 645 ממערב לציר, אל באב אל-אחמר (ני"ג 1008).

מפקדים בחטיבה 7 טוענים כי החטיבה ירתה בתגובה על תקיפת החניון באש נק"ל ויסאגרים' בידי כוח סורי שניצב ממזרח לחטיבה. במהלך הירי נפגע ונדלק אחד מנגמ"שי החטיבה, נהרג לוחם של גדוד החיר"ם, 9264 ושניים נפצעו. כמו כן נפגע זחל"ם חימוש.⁶¹ במהלך הטיפול בפרשת הירי של החטיבה לעבר חטיבה 645 פנה מח"ט 7 למאו"ג 880 ולמח"ט 645 כדי לתאם מעבר של גדוד 82 דרך ציר הכביש המזרחי ל'מזכירון'.⁶²

בשעה 03:38 הודיע מח"ט 7 לסגן מפקד הגיס כי גדוד 82 נמצא בצומת דהר אל-אחמר, מוכן לתנועה מזרחה. אלוף ברק השיב: "סוף סוף, שינוע! סוף!" המח"ט ביקש ממנו לוודא עם אוגדה 90 שאין כוח נוסף על 'מזכירון'. הסגן הפנה אותו לבדוק עם אוגדה זו בעצמו.⁶³ ייתכן כי גדוד 82 יצא זמן קצר לאחר מכן מהצומת צפון-מזרחה.

⁵⁹ ראיונות עם המאו"ג, עם מח"ט 7 ועם מג"ד 82, והערות המאו"ג לטיטות המחקר.

⁶⁰ על התקרית, יקר, בין באב אלואדי לסולטאן יעקב, עמ' 138.

⁶¹ על שאירע בתוך החניון, תחקירי סמח"ט 7, עמ' 7; מפקד 'כוח נומרטי', עמ' 7–8; מ"פ א' – גדוד 82, עמ' 3. האחרון טוען שהלוחם, משה סבח-שחר, נפגע בירי הסורי. קצין האג"ם של החטיבה ומג"ד החיר"ם 9264 טענו בראיונם שהוא נפגע מירי של החטיבה. גם: סיכום לקחי מלחמת "שלום הגליל", עמ' י, 117.

⁶² רשת 'סופרמן', שעות 02:42, 02:38, 02:37, 02:49 [11 ביוני].

⁶³ שם, שעה 03:38 [11 ביוני].

פרק ד'

ההתקדמות והעצירה, 11 ביוני 1982

ב-11 ביוני בבוקר השלים הגיס היערכות להגנה כלפי מזרח וצפון, בקו ג'בל א-צפחא– בקה–ג'וב ג'נין–צעלוק, לקראת הגעת דיוויזיית השריון 3 למרחב הלחימה שלו. אוגדה 252 התקדמה בבוקר מזרחה, אל קו בקה–סהל אל–כניסה–ג'בל א-צפחא. אוגדת שריון 880, שעם שחר נטלה את הפיקוד על ההתקדמות על ציר הכביש המזרחי, השתלטה עליו ועל המרחב שמזרח לו עד לקו דרום 'משולש טובלנו'–רכס תלת אבו עומר–מדוחה, נוכח התנגדות מעטה של גדוד ממוכן 360 מוקטן של חטיבה ממוכנת 58 הסורית. גדוד השריון 362 של חטיבת השריון 399 נחלץ בבוקר מאזור סולטאן יעקוב, ממערך החטיבה הסורית הזו, דרומה.

אוגדה 90 ניצבה בג'בל עראבה על מורדותיו המזרחיים, מדרום לכמד א-לוז וכן בג'וב ג'נין, אשר נכבשה בבוקר בידי חטיבת חיר'ים 623, תחת פיקוד תא"ל ורדי. 'כוח יוסי' נערך ממערב לליטני באזור צעלוק ולאורך הנהר כלפי צפון ומזרח. באמצעות חטיבת הני"ט 409 פגע הכוח ביחידות של חטיבת השריון 47 הסורית ממזרח לליטני ועצר את ההתקדמות דרומה של חטיבת השריון 81 מדיוויזיה 3.

מפקדת פיקוד הצפון⁶⁴

היעד העיקרי שפיקוד הצפון ראה לנגד עיניו בגזרת הגיס, מ-10 ביוני בחצות, היה ביסוס אחיזת הגיס בקו 40 הק"מ, והוא הקפיד שלא לעבור את התחום הזה, למעט טווח של 8 ק"מ צפונה מכפריא, ממערב לליטני. בשעה 05:23 שאל סגנו של מפקד הפיקוד, אלוף אורי שמחוני, את סגן מפקד הגיס אם כוחות הגיס נמצאים במגע עם הכוחות הסוריים. יש להניח שהאלוף ברק ענה בחיוב.

בשעה 06:00 בערך נודע בפיקוד על הסתבכות גדוד שריון 362 באזור סולטאן יעקוב. ברשת הקשר, בשעה 06:05, ביקש סגן מפקד הגיס מרמ"ט הפיקוד שהיה בחמ"ל

⁶⁴ לפי גולן, ניהול המלחמה בדרג האסטרטגי, 11 ביוני; גם יקר, בין בלב אלואדי לסולטאן יעקוב, עמ' 157–160 וההערות לעמודים אלה.

הפיקוד, סיוע אווירי על הציר המוביל מן ה'מעברים' מסהל מנסייה שממזרח לינטא עד סולטאן יעקוב וכן על ציר הכביש המזרחי מאל-מודורה ('מיכה' 44) וצפונה.

נוכח החשש מהתקפה של דיוויזיה 3 ממזרח ייחסה מפקדת הפיקוד משנה חשיבות להיאחזות מהירה של אוגדה 252 בגזרת ה'מעברים', ומשהגיעה האוגדה לשם – ליכולתה להתמודד עם הדיוויזיה. בשעה 07:30 בערך דיווח מפקד לרמטכ"ל כי פלוגה מחטיבה 7 נתקלה בכוח אויב, כנראה, מדיוויזיה 3.

בהערכת מצב שנערכה במפקדת הפיקוד בראשות שר הביטחון, בשעה 07:30–08:10, דיווח הרמטכ"ל, בין השאר, על הודעתו של מפקד הגיס וכי "ייתכן" שמדובר בטנקים של דיוויזיה 3. לשאלת השר ענה הרמטכ"ל כי לגיס די כוחות – חטיבות 7 ו-401 – לעמוד מול התקפה של דיוויזיה 3 מהאגף המזרחי. בפועל, עד הפסקת האש לא הגיעו חטיבות אלו להילחם בדיוויזיה 3. מפקד הפיקוד, שחזר מן הגיס תוך כדי הדיון, דיווח שחטיבה 7 חותרת להגיע לכביש ביירות–דמשק, הציר שמולה נבדק ולא אותרו בו טנקים. "כוחות הוצבו על האגף למקרה שכוחות אויב יגיעו משם". בפועל, החטיבה ואוגדה 252, שלה הייתה כפופה החטיבה, לא חתרו לכביש זה ולא הייתה זו המשימה שהכתיבה להם מפקדת הגיס.

שר הביטחון קבע באותו דיון כי משימתו העיקרית של הגיס היא להיערך לקרב שבי"ש וכי נראה שכוח האוויר יופעל באזור ויש לשקול שלא להגביל את התמרונים לתחום 40 הק"מ. גם מפקד פיקוד הצפון ביקש שאם יתחולל קרב שבי"ש לא יוגבלו הכוחות לתחום זה. במהלך הבוקר ביקשו הרמטכ"ל ומפקד הפיקוד שלא להגביל את הלחימה לקו 40 הק"מ ולפעול להשמדת השריון הסורי. מפקד הפיקוד ביקש לממש את משימת ההיאחזות בכביש ביירות–דמשק, כולל בגזרת ה'מעברים'. השר עמד על כך שהמשימה תישאר ביסוס קו 40 הק"מ ועצירת דיוויזיה 3 וכי אין חיוניות להגיע לכביש ביירות–דמשק.

בדיון בבוקר אישר שר הביטחון לחיל האוויר לתקוף סוללות טק"א המחפות על תנועת דיוויזיה 3 ואף סוללות טק"א וכוחות קרקע הנעים לעבר לבנון, גם בתחום סוריה, בקרבת הגבול הלבנוני. מעט לפני השעה 08:34 נמסר למפקד הפיקוד, בחמ"ל הפיקוד, כי הגיס תכנן התקפת-נגד מקומית עם חטיבה 7 ועם כוח מתוך חטיבה של אוגדה 880. בשעה 09:15 שיגר שלישו הצבאי של שר הביטחון לרל"ש הרמטכ"ל סיכום דיון שערך השר במפקדת הפיקוד. המטרות שנקבעו בסיכום לגיס ובעזרתו היו תקיפת טק"א,

בלימת דיוויזיה 3, חילוץ כוחות קדמיים, ביסוס קו ה-40 ק"מ ומניעת הישג סורי בקרב שריון. חיל האוויר הונחה במסמך לתקוף את המטרות הנעות על ציר ביירות-דמשק, את הכוחות בגבול סוריה-לבנון הנעים לכיוון לבנון ואת סוללות הטק"א המחפות על תנועת דיוויזיה 3 מערבה.

משעה 11:00 חזרה מפקדת הפיקוד והודיעה לכוחות על הפסקת האש. לאחר הפסקת האש היא עקבה אחר מימושה והנחתה את הכוחות להגיב רק אם הסורים יפתחו באש. לגבי הגיס נוספה לכך הנחיה לתפוס סוללת טק"א אס-איי-6 ואם אפשר טנק טי.72-

חיל האוויר⁶⁵ החל ב-10 ביוני בלילה, בשעה 23:00, במבצע 'שלג 8', ובו על ציר בעלב-ריאק בוצעו משימות אמנעה נגד שיירת כלי רכב ונגד תקיפת מתקנים וני"מ בשדה התעופה ריאק. בסך הכול במבצע נערכו 26 גיחות תקיפה.

ב-11 ביוני עם אור ראשון החל החיל במבצע 'שלג 9', ובו סייע לאוגדות 96 ו-162 ולגיס. בשעות הבוקר בגזרה המזרחית נערכו 42 גיחות של מטוסי 'כפיר' ו'עיט' ושל מסוקי תקיפה. הרוב המכריע של התקיפות היה מחוץ לגזרת הלחימה בפועל. 32 גיחות היו על ציר ביירות-דמשק. במשך הלילה והבוקר חזרה מפקדת פיקוד הצפון והנחתה את חיל האוויר לבצע אמנעה נגד כוחות סוריים על ציר ביירות-דמשק נגד דיוויזיה 3, משתחזה את גבול סוריה-לבנון, ונגד חטיבת השריון 47. לפי דיווחיהם של קציני חיל האוויר⁶⁶ במפקדת פיקוד הצפון החל החיל באמנעה של ממש לאחר השעה 08:45. קודם לכן התמקד החיל בתקיפת טק"א ורק לאחר מכן פנה לאמנעה משמעותית נגד דיוויזיה 3. מדיווחי הדיוויזיה עולה כי בסך הכול נפגעו מהפצצה אווירית שני טנקים של גדוד 172 שבחטיבה 81.

מפקדת גיס⁶⁶ 446

משחר 11 ביוני היו מעייניה של מפקדת הגיס מוקדשים בראש ובראשונה לאגף המזרחי החשוף שלו. משום כך ראתה חשיבות מרכזית בהגעת אוגדה 252 למרחב ינטא-גיבל א-צפחא. בשעות 05:00-09:00 בערך הופנתה תשומת הלב של מפקדת הגיס לחילוץ גדוד השריון 362 מאזור סולטאן יעקוב. כמו כן היא תיאמה עם אוגדותיה את ההיערכות

⁶⁵ חיל האוויר-הענף לתולדות חיל האוויר, פעילות חיל האוויר במלחמת שלום הגליל, יוני 1984 (להלן: פעילות חיל האוויר בשל"ג), עמ' 154-157.

⁶⁶ יקר, בין באב אלוואדי לסולטאן יעקב, עמ' 161-165, 166-168, 162-166 וההערות לעמודים אלה.

להגנה לקראת ההתקפה הסורית הצפויה בבקעת הליטני, על ציר הכביש המזרחי ומכיוון ה'מעברים'. מפקד הגיס חזר בשעה 06:37 והורה למאו"ג 252 לבלום מאמץ צפוי של דיוויזיה 3. לאחר היחלצות גדוד 362 פנתה מפקדת הגיס לעסוק בעיקר בכוחות האגפיים שלו – 'כוח יוסי' ממערב לליטני ואוגדה 252 בגזרה המזרחית. מעייניה היו נתונים במיוחד להתקרבות דיוויזיה 3 הסורית לחזית הלחימה, ולפיכך ניתנו הוראות לאוגדות להיערך לכך במקומותיהן.

בשעה 08:00–09:00 הורתה מפקדת הגיס למפקדת אוגדה 252, בסיוע חטיבה 7, לחסום את סהל מנסייה מפני מעבר של כוח סורי מערבה, לנוכח הדיווח (המוטעה) כי גדוד טנקים טי-72 סורי אוכן במקום בתנועה מערבה. כמו כן מפקדת הגיס הפנתה מסוקי נ"ט לסייע לחטיבה 7 במשימה זו. מסוקים אלה הופנו לסייע אף לחטיבה 401, על רקע מידע (מוטעה) שלפיו אמור היה כוח סורי לפעול על הציר המוביל מדיר אל-עשייר לצומת ג'בל א-צפחא.

בשעה 09:26 הורה קצין האג"ם של הגיס למאו"ג 880 לשגר פלוגת טנקים ופלוגת חרמ"ש על הציר היוצא מא-סהם מזרחה ('מזובשה'), כדי שיתמקדו ממערב לאזור ינטא, תחת פיקוד חטיבה 7. הכוח נועד לתפוס עמדות מזרחה נגד הכוח הסורי הנזכר לעיל. באותה עת הגיעו לכוחות ידיעות, שלפיהן חטיבה 21 הסורית מתקרבת לגזרה. לשם כך אוגדה 880 שיגרה את גדוד 719 מוקטן, מחטיבה 767, אשר מנה שתי פלוגות טנקים. הגדוד יצא לדרך לאחר השעה 09:30 ועם הפסקת האש הגיע לבקא ('מזובשה' 41), ממערב לינטא. בסופו של דבר, חטיבה 7 נשארה במקום, בסהל אל-כניסה.

לאחר הפסקת האש נערכו אוגדות הגיס להגנה במקומן באופן הזה: 'כוח יוסי' נערך ממערב לליטני עד לאזור צעלוק, מצפון; אוגדה 90 נערכה בין הליטני למורדותיו המזרחיים של ג'בל עראבה; אוגדה 880 – בקו 'משולש טובלנו'–מדוחה; אוגדה 252 – ב'מעברים'.

בצהריים כבר היה ברור לגיס כי חטיבה 81 הסורית נמצאת במרחב הליטני. משעה 11:40 לחפ"ק מפקד הגיס הגיע מידע על כוח טנקי טי-72, המתקדם ממערב לליטני דרומה ונפגע בידי 'כוח יוסי'. כמו כן מפקדת הגיס הייתה מודעת להיערכות החירום הסורית במרחב דמשק, ובערב היא עודכנה באשר להיערכותן של חטיבות דיוויזיה 3 ב'מעברים' ובבקעת הליטני על כביש ביירות–דמשק.

אגד ארטילרי 219 – גדוד 'רומח' 8174 דילג מעמדת חאצביא על ציר הכביש המזרחי

צפונה. הגדוד נע באיטיות על הציר שהיה רווי בכוחות, ובשעה 06:00 היה פרוס ומוכן לירי באזור צומת קנעבה ('מיכה' 30 במפת הקוד). מן הלילה הקודם במקום נמצאו מפיי"ק האגד, גדוד 'רומח' 39 וסוללה מגדוד מכמ"ת 412.

גדוד ה'רומח' 8194 נמצא עד הבוקר בעמדה בקרבת 'המיוערת', במסגרת מרחב ב' של אגד ארטילרי 209 של אוגדה 252. בשעה 05:00 ניתנה לגדוד הוראה להתקדם על 'ציר הכפרים' ולירות לכיוון סהל מנסיה ('טבורון' 40). עקב ריבוי כוחות על הצירים הגיע הגדוד לעמדה ממזרח לדהר אל-אחמר ('מוזכרון' 41) בשעה 14:00, לאחר הפסקת האש. עד השעה 09:15 סייעה הארטילריה של הגיס ושל כוחותיו לחלץ את גדוד 362 מאוגדה 90 מאזור סולטאן יעקוב. יומן המבצעים של האגד מצביע על כמות הפגזים שירו גדודיו ב-11 ביוני בבוקר: 50 פגזים לגדוד 8174, 195 פגזים לגדוד 39 (כמחצית לאזור סולטאן יעקוב) ו-273 פצצות מרגמה לסוללה של גדוד 412. רובם נורו לאחר השעה 10:40 לעבר ה'מעברים', עבור אוגדה 252, מיעוטם – עבור חילוץ גדוד 362.

גדוד 'רוכב' 7032 מאגד ארטילרי 209 שבאוגדה 252 ירה 113 פגזים באותו בוקר, לפחות חלקם, אם לא כולם, עבור אוגדתו. האגד היה ממוקם, כאמור, מדרום ל'מיוערת', ליד עין עטא וליד בית לחיא. יש להניח שגם כאן נורו רוב הפגזים ל'מעברים', חלקם – עבור אותו חילוץ.

לדברי המאוי"ג,⁶⁷ הוא התמקח עם סגן מפקד הגיס אשר ביקש להעביר את הארטילריה האוגדתית לסיוע עבור גדוד 362 הנצור.

אוגדה 252

חטיבת השריון 401⁶⁸

ב-11 ביוני, בשעה 03:45, העיר מג"ד 46 את הגדוד, ועם שחר הוא יצא לדרך. הגדוד התקדם עם הסמח"ט מזרחה, ישירות לעייחא. בדרך הוא נקלע למארב סורי, שבו ירו לעברו מצפון, ממסוק 'גאזל' וממטולי אָר-פִּי-גִ'י. הגדוד הגיב בירי לעבר המסוק הסורי וכיוון ארטילריה לעבר מקורות האש, ובעקבות זאת הללו חדלו לירות. לאחר הפסקת האש נתגלה מסוק סורי פגוע במקום.⁶⁹ הגדוד עבר בעייחא כאשר הוא יורה, לאחר שניתן

⁶⁷ בראיונו, עמ' 50.

⁶⁸ תחקירים וראיונות עם המח"ט, עם הסמח"ט, עם קמ"ן החטיבה, עם מג"דים 46 ו-424 ועם מפקד 'כוח עופר'.

⁶⁹ משה גרשוביץ, עוצבת עקבות הברזל במערכת שלום הגליל, מקח"ר, יולי 1984 (להלן: גרשוביץ, עוצבת עקבות הברזל), עמ' 24. הסמח"ט סבור (בראיונו) כי המסוק לא הופל. המח"ט דיבר בתחקירו על שני מסוקים סוריים.

לו סיוע ארטילרי על המקום. בשעה 06:00 הודיע המח"ט למאו"ג כי עייחא "בידינו".⁷⁰ לפי המידע שהיה בידי החטיבה, אמורים היו טנקים סוריים לעמוד במחפורות או ברמפות בקרבת כפר קוק, אולם אלה לא נמצאו במקום. המג"ד דרש שוב סיוע ארטילרי לכיבוש כפר קוק. בהגיע הגדוד לקרבת כפר קוק, ראה אבק מצפון-מזרח לו (על ציר 'מזכירון' מתג 45), המח"ט שהיה מדרום לגדוד, זיהה שם טנקי 'מרכבה' של חטיבה 7 והורה למג"ד לכבוש את כפר קוק בתחמושת קלה, כדי שלא לפגוע בחטיבה השכנה.⁷¹ בתצלום אוויר משעה 07:20 הגדוד מאוכן כ-2 ק"מ מדרום לכפר קוק ('אדום' 8823), חלקו פרוס בעמדות מצידי הדרך. כלי רק"ם סורי אחד מאוכן בווער מדרום לכפר (מדרום ל'אדום' 8835).⁷² במהלך ההתקפה על כפר קוק הודיע עוזר קמ"ן החטיבה לגדוד כי בגזרה ישנו גדוד סורי.⁷³ אומנם סמוך לכפר קוק לקח הגדוד בשבי אנשי קומנדו סורים, אולם הוא נכנס לכפר ללא לחימה.

המג"ד פנה לנוח בכפר על הטנק שלו מתוך הכרה כי בכך מילא את המשימה שניתנה לו. כאמור, לדברי הסמח"ט, משימתו הייתה להגיע ליצומת הטנק'. בשעה 07:45 פקד המאו"ג על המח"ט להמשיך מכפר קוק לציר המוביל לינטא ('מזכירון') וממנו לנוע (דרך 'צומת הטנק') לצומת גביל א-צפחא ('סגולי' 1844).⁷⁴ ההוראה הועברה למג"ד 46 ולסמח"ט. לדברי המח"ט,⁷⁵ הוא פקד על כוחות המשנה לנוע בשני הצירים לאחר כיבוש כפר קוק. לדברי הסמח"ט,⁷⁶ המאו"ג נתן לו את ההוראה ישירות. ההוראה כללה אזהרה שלא לעבור במהלך זה את הגבול הבין-לאומי.⁷⁷ לדברי מג"ד 46,⁷⁸ פנה אליו סגן מפקד הגיס, אלוף ברק, לפני הפסקת האש, כדי לוודא שהוא לא עבר את הגבול עם סוריה. הגדוד הגיע לצומת גביל א-צפחא בשעה 09:00 בערך. לדברי הסמח"ט, הוא דיווח על

⁷⁰ אג"ם-חטיבה 401, יומן מבצעים. הגדוד תפס בעייחא שבוי סורי, קצין או רס"פ קומנדו. המג"ד הושיבו על הטנק, ובכפר קוק העבירו לנגמ"ש המס"ח: ריאיון ותחקיר שנערכו עם המג"ד.

⁷¹ בתחקירו טען המג"ד כי המאו"ג נתן לו הוראה זו.

⁷² במפה שבתוך סיכום לקחי מלחמת "שלום הגליל" מצוין כי הכוח הגיע למתג 53 על ציר 'גדודות' בשעה 07:30. לדברי המג"ד, בתחקירו, השמיד הגדוד תותח די-30 באזור כפר קוק.

⁷³ תחקיר מג"ד 46.

⁷⁴ אג"ם-חטיבה 401, יומן מבצעים.

⁷⁵ בתחקירו.

⁷⁶ בראיונו.

⁷⁷ תחקיר מג"ד 46. בסיכום הכתוב של האוגדה (סיכום לקחי מלחמת "שלום הגליל", עמ' ח', 16) נכתב כי חטיבה 401 נמנעה מלהמשיך לרחלה בשל קוצר הזמן שהיה בידה לשם כך ובשל הערכת יתר של קשיי התעבורה הקרקעיים. אולם, אין בידינו כל עדות לכך, שלחטיבה, או לאוגדה, הייתה משימה להגיע לרחלה.

⁷⁸ בראיונו.

כך למאוי"ג, וזה הורה לו להתקדם בצומת מעט מזרחה.⁷⁹ לגדוד היה ידוע כי מסוקי נ"ט סוריים אמורים להופיע בגזרתו. שני 'גאזלים' סוריים (לפי גרסה אחרת – מסוק אחד) הופיעו בגזרת הגדוד. אחד ירה טיל, ולא פגע. הגדוד הניסו במכת אש חזקה. המסוקים שבו ופגעו בטנק מ"פ ג', שניצב מאחור. בטנק לא היו נפגעים. המג"ד סבור⁸⁰ כי המסוקים חיפשו טנקים של מפקדים. הוא נמנע מלשאול את המ"פ למצבו, כדי שלא ליצור דאגה בגדוד, אולם הוא נרגע מששמע את קול המ"פ ברשת הקשר. הפגיעה הייתה כנראה בשעה 09:00–10:00.⁸¹ בשעה 11:30 בערך הודיע סמג"ד 46 למג"ד ששמע בחדשות כי בשעה 12:00 צפויה הפסקת אש.

קודם לכן, בקרבת 'צומת הטנק', משפנה הגדוד דרומה, פנו מסוקי נ"ט של חיל האוויר לסמח"ט ברשת הקשר. הוא נתן להם יעדים והודיע למג"ד 46 ואף למפקד 'כוח עופר', שהיה בכוח המח"ט, להפעיל את המסוקים. לדברי הסמח"ט, הוא הורה למסוקים לפעול על הציר המוביל לדיר אל-עשייר ('אוזוניטה') וברחלה. המסוקים דיווחו לסמח"ט על השמדת מטרות ברחלה, וכי אחד מהם נפגע.⁸²

כוח מח"ט 401 התקדם במהלך הבוקר מראשיא, דרך 'דרך ערפאת', לצומת ג'בל א-צפחא. הכוח כלל את גדוד חיר"ם 424 ואת 'כוח עופר', ובו שמונה טנקים, בפיקוד רס"ן עופר כרמל. הכוח התקדם בעקבות גדוד 46, מראשיא לעייחא ישירות, בכביש המחבר ביניהם. כוח המח"ט המשיך מעייחא דרום-מזרחה, בדרך עפר. פלוגת חיר"ם ד' ועימה אנשי הנדסה הובילה רגלית. אחריה נעו הטנקים והנגמ"שים במשולב.⁸³ מג"ד 46 הודיע, כאמור, בשעה 06:00, כי עייחא בידו. רוב כוח המח"ט עדיין היה על הציר שבין ראשיא לעייחא. נראה אפוא כי כוח המח"ט יצא מעייחא לאחר השעה 07:00. הוא עצר באזור הצומת והציב שם לזמן מה חסימה כלפי דרום, על רקע איום אפשרי מכיוון ואדי פקעה,

⁷⁹ ריאיון עם הסמח"ט.

⁸⁰ בראיונו.

⁸¹ שם; גם גרשוביץ, עוצבת עקבות הברזל, עמ' 24. הערכת מועד הפגיעה נובעת מכך שהיא קדמה לפגיעה של 'כוח עופר' מכוח המח"ט במסוק 'קובר' של חיל האוויר. זו הייתה מעט לפני 10:00. מאחר שגדוד 46 הגיע לצומת בשעה 09:00 בערך, אפשר להעריך כי הפגיעה הייתה בשעות אלה, 09:00–10:00.

⁸² תחקיר מג"ד 46, עמ' 41.

⁸³ ריאיון עם הסמח"ט. לדברי הסמח"ט (בראיונו), הוא כינס אליו את מג"ד 46 ואת מג"ד החיר"ם 424 בצומת ותכנן עימם להמשיך להתקדם מזרחה, לעבר הצומת עם הציר המוביל לרחלה (צומת הצירים 'אוזוניטה'–'עיבו' במפת הקוד). לדבריו, פגישה זו הייתה בשעה 10:00–11:00 והרעיון בוטל בשל הפסקת האש. אולם, לפני הפסקת האש טרם היה מג"ד 424 בצומת (ראה להלן), ולפיכך הפגישה בנוכחותו יכולה הייתה להיערך רק לאחר הפסקת האש. שני המג"דים אינם זוכרים בדיעבד, תכנון זה.

אשר האוגדה עדיין לא השתלטה עליו.⁸⁴

בשעה 08:21 דיווח המאוי"ג למפקד הגיס כי כוח של החטיבה נע על 'דרך ערפאת' לעבר צומת גיבל א-צפחא.⁸⁵ ייתכן כי על רקע זה לחץ המח"ט על גדוד 424 לזרז את התנועה, ופלוגת החיר"ם שנעה עד אז ברגל, עלתה על טנקים.

נראה כי ברקע הדברים עמד המידע על התקרבות צפויה של כוחות סוריים על הציר המוביל מדיר אל-עשייר. אולם רק לאחר מכן כלי רק"ם של הכוח מאוכננים על 'דרך ערפאת', מן הצומת צפונה, וגם אז בהתקדמות איטית, 24 נגמ"שים וחמישה טנקים מאוכננים על הציר, במרחק של כקילומטר ממזרח לעיחא.

בהתקדם הכוח על 'דרך ערפאת', תוך שהוא יורה, התקבלה הודעה על הופעת מסוקי 'גאזלי' סוריים מול גדוד 46 ועל פגיעה באחד מטנקיו. הטנקים נפרסו, וכוח החיר"ם ירד מהרק"ם והתפרס להגנה היקפית. הנגמ"שים הושארו מאחור. מסוק 'גאזלי' זוהה, ואחד הטנקים ירה לעברו. רס"ן כרמל ביקש לשלוח מסוקים לסיוע. מסוקי 'קובריה' של חיל האוויר הופעלו גם בידי המח"ט. רס"ן כרמל זיהה מסוק 'קובריה' ממזרח, אולם אחד הטנקים מיהר לשגר כדור ח"ש, פגע במסוק, וזה נחת נחיתת חירום. צוות המסוק נחלץ באמצעות מסוק 'קובריה' אחר. רס"ן כרמל דיווח לסמח"ט בשעה 10:00: "1א פתח באש על הסנה [המסוק] ופגע בו".⁸⁶ לכוח המח"ט שבאזור צומת גיבל א-צפחא הגיעה ידיעה על התקרבות פלוגת טנקים לעברו, על הציר מרחלה, אולם בפועל לא אירע הדבר.

בשעה 11:54 הודיע המאוי"ג לקצין אג"ם החטיבה: "ב-12:00 הפסקת אש. חדל אש בכל הגזרות. לא יורים אלא אם האויב יורה".⁸⁷ בעת הזו היה כוח המח"ט בקרבת צומת גיבל א-צפחא. בתצלום אוויר משעה 11:59 הכוח מאוכן בתנועה על 'דרך ערפאת', והחוד שלו במרחק של מאות מטרים מדרום לצומת. זמן מה לאחר מכן נהרג אחד מלוחמי גדוד 424 מפליטת כדור.⁸⁸

החטיבה נערכה להגנה באזור גיבל א-צפחא. המח"ט המשיך על הציר צפונה וקבע

⁸⁴ תחקירי גדוד 424.

⁸⁵ תחקירים וראיונות עם המח"ט, עם מג"ד 424 ועם קמ"ן החטיבה. מפקד 'כוח עופר' אמר בריאיון עימו כי הוא הוביל את כוח המח"ט מעייחא והלאה וכי הוא לא ניצב בחסימה באזור הצומת, אלא המשיך צפונה על 'דרך ערפאת'. בסיכום לקחי מלחמת "שלום הגליל", עמ' 134, במפת מהלכי האוגדה מסומנת חסימה בכיוון זה.

⁸⁶ רשת 'סופרמן', שעה 08:21 [11 ביוני].

⁸⁷ אג"ם-חטיבה 401, יומן מבצעים. רס"ן כרמל דיווח לסמח"ט, שהיה מפקד הכוח האחר של החטיבה, בשל היכרות מוקדמת ביניהם, משירותם הצבאי: ראיונות עם הסמח"ט ועם רס"ן כרמל.

⁸⁸ תחקיר קמ"ן 424, עמ' 13; ריאיון עם מג"ד 424.

את החפ"ק שלו מדרום ל'צומת הטנק' (במתג 49, על ציר 'אוזוניטה', מדרום לצומת 'מזכירון'). לדברי המח"ט ומפקד 'כוח עופר',⁸⁹ גדוד שריון 52 אמור היה להצטרף לחטיבה, ועם 'כוח עופר', שהיה בצומת ג'בל א-צפחא, אמור היה לפעול באגף חטיבה 7, למתקפה על "פקק ינטא". לפי התוכניות, משעה 13:00 יסתער גדוד 52 לכיוון ינטא, אך עקב הפסקת האש עצרו הכוחות במקומם. פרטי התוכנית אינם ידועים.⁹⁰ גדוד 52 חבר אל החטיבה לאחר הפסקת האש.

בסיכום הכתוב של אוגדה 252⁹¹ נכתב כי בשעות הבוקר נודע במפקדת האוגדה על "תנועת כוחות מסיבית" של הסורים על הדרך המובילה ממזרח אל ג'בל א-צפחא ('אוזוניטה'). על רקע זה הורתה מפקדת האוגדה לשגר מסוקי תקיפה לבלימה על הצירים, וכוחות מחטיבה 7 ומגדוד 46 הופנו דרומה לעבר הצומת. בדיעבד התברר שהכוח הסורי אשר התקדם על הציר מערבה היה קטן, והוא נבלם באמצעות מסוקי התקיפה.

לאחר הפסקת האש נכנסה החטיבה לחניון באזור צומת ג'בל א-צפחא. המח"ט הורה לכוח חיר"ם וטנקים להשתלט על בסיס טילים 383, על גבול סוריה-לבנון, ששלט על החניון. ב-12 ביוני בבוקר פרצו פלוגת חיר"ם ו'כוח עופר' את הציר המוביל מזרחה עד קבר אל-ערבי ('אוזוניטה' 60). בקרבת הקבר נתקל הכוח ב'א-אם-פי' (לדברי מפקד 'כוח עופר' – ברד"ם) והשמידו. שני חיילים סורים חוסלו, אחד נפצע ואחדים נלקחו בשבי. ההשתלטות על בסיס הטילים נתנה בידי צה"ל תצפית לעבר שדה התעופה של דמשק, מישורי קטנה ומחנות קטנה בסוריה וכן לעבר הגזרה מצפון, עד ינטא ועד כביש ביירות-דמשק.

באזור קבר אל-ערבי קרבו אל 'כוח עופר' ב'א-אם-פי' סוריים. בקרב האש שנערך במקום נסוג הכוח הסורי, אשר נטש ב'א-אם-פי' אחד. למחרת גררו הסורים את ה'א-אם-פי'.⁹² ב-12 ביוני פתחו גדוד חיר"ם 424 וגדוד הנדסה 606 את ואדי פקעה מצפון לדרום.

⁸⁹ בתחקיר המח"ט ובריאיון עם מפקד 'כוח עופר'.

⁹⁰ ריאיון עם המח"ט, 14 בינואר 2001. לאחר כתשע עשרה שנים לא זכר המח"ט תוכנית זו. גם המאוי"ג ציין בהערותיו למחקר כי התוכנית אינה מוכרת לו.

⁹¹ סיכום לקחי מלחמת "שלום הגליל", עמ' י"ב.

⁹² תחקירי מח"ט וגדוד 424 וראיונות עם קמ"ן החטיבה ועם מפקד 'כוח עופר'.

חטיבת השריון 7

גדוד 82, שכלל שתי פלוגות מוקטנות ופלוגת חי"ר, נע על דרך עפר המובילה לינטא. המג"ד ידע, לדבריו, כי בראשית הציר מצוי כוח טנקים סורי. בדרך השמיד ברד"ם או בִּי-אַם-פִּי, אולם הוא לא נתקל באויב. בהגיע פלוגת החוד א' לסהל אל-פוקאני, לאזור הצומת עם הציר המוביל לכפר קוק, היא נתקלה בדרגים של חטיבה 91 הסורית. המג"ד פרס את הגדוד והשמיד במקום מספר בִּי-אַם-פִּי ומשאיות. משדיווח על היתקלות הגדוד בכוחות סוריים נסוגים, ניתן לו אישור להמשיך עד סהל אל-כניסה.⁹³ לדברי המג"ד, הגדוד הגיע לעמדות בסהל אל-כניסה בשעה 04:30⁹⁴, זמן קצר מאז יצא לדרך.

הגדוד איכן טנקים סוריים באזור מראח אל-הווא (בסיס טילים סז 489). לפי אחד המקורות,⁹⁵ במקום זוהו שלושה-ארבעה טנקים, ומדרום לינטא (צומת 'אפיקורוס' - 'מזכירון') זוהו חמישה-שישה טנקים, בסך הכול - כפלוגה. לדברי המג"ד, בקרב אש, בטווחים של 3-5 ק"מ, השמיד הגדוד חמישה טנקים ובִּי-אַם-פִּי.

המג"ד שיגר כוח חיר"ם לסריקה בקרבת הגדוד, מחשש מפני נוכחותם של כוחות רגלים סוריים במקום. מ"פ א' סבר בטעות כי מדובר בכוח סורי, ופצע שניים מאנשי החיר"ם, אחד מהם נפצע קשה.⁹⁶

סהל אל-כניסה היא בקעה מישורית, ודרכי גישה מובילות אליה מכל הכיוונים.⁹⁷ הבקעה נשלטת מצפון-מערב על ידי ג'יבל אל-בידה, ואל-ח'ילאת, מצפון - על ידי תלת א-רוס, ממזרח - השטחים השולטים שבין מראח א-ג'ימל לג'יבל מראח א-ג'ירן, מדרום - רכס ג'בל אל-חרקן. גודלה 4.51x ק"מ, והיא מהווה מרחב תמרון לגדוד מוקטן. השטח עולה במתינות מצפון לדרום ומאופיין בטרשי אבן קטנים, מעובד בגידולי שדה ללא השקיה. דרך עפר החוצה את הסהל לאורכו מהווה המשך צפונה לציר החוצה לאורך את סהל עייחא, והיא מתחברת לכביש המוביל אל ינטא. בהמשך לדרך זו מובילה דרך המטפסת מסהל אל-כניסה לינטא, חוצה אוכף ויורדת על שלוחה לכיוון מזרח, לעבר

⁹³ תחקיר מג"ד 82, עמ' 42; תחקיר סמח"ט 7, עמ' 5. מ"פ א' גדוד 82 טען (בתחקירו, עמ' 5) כי השמיד תומ"ת נטוש, המשאיות ברחו ומ"פ ג' השמיד טנק וגי"פ תול"ר. הסמח"ט טען (שם) כי נפגעו במקום גם ברד"מים, סוללת חת"ם, כוחות חי"ר וטנקים. לפי בלאו, גייס 446, עמ' 90 נתקל הגדוד המוביל על הציר בארבעה ברד"מי סיור ובשלושה טנקים.

⁹⁴ בתחקירו, שם.

⁹⁵ בלאו, גייס 446, שם.

⁹⁶ ראיונות עם מג"דים 82 ו-9264.

⁹⁷ מקור פנימי בצה"ל.

סהל מנסיה.

השטחים השולטים משני עברי הציר המוביל מינטא דרום-מזרח (אפיקורוס) שולטים על ינטא ועל הצירים המובילים לינטא מדרום ומזרח (מזכירון וימזובשה), ובכללם על סהל אל-כניסה. השטחים הצפוניים באזור זה שולטים גם על סהל מנסיה, הנמצא ממזרח להם. בין אלה האחרונים שולטים תלת א-רוס ומראח אל-ע'נם על סהל מנסיה מטווח קצר. היאחזות בסהל מנסיה מחייבת להשתלט גם על השטחים השולטים מצפון לו. בשטח שהיה נתון בידי חטיבה 7 הקנו שטחים השולטים בגיבל אל-ביידה ובני"ג 1592 (מצפון-מזרח לבקה) שליטה על סהל אל-כניסה, על ינטא ועל בקה ועל חלק מן הציר המוביל מינטא מזרח. השטח השולט בני"ג 1592 מקנה שליטה גם על השטחים השולטים שממערב לינטא – תלת א-רוס ומראח אל-ע'נם.

בשאר החטיבה נתעורר חשש פן גדוד 82 יספוג את עיקר התקפת-הנגד הסורית, דבר שהגביר את תחושת הדחיפות בחטיבה להגיע אליו.⁹⁸

בהגיע שיירת הדלק, בשלב הראשון החליט המח"ט לתדלק פלוגה מכוח 'נומרט' (פלוגה ב' של גדוד 75, במקור), פלוגה נוספת מגדוד 75 ואת נגמ"שי החיר"ם.⁹⁹ השאר מילאו דלק לאחר מכן, בפיקוד הסמח"ט. המח"ט יצא עם כוח זה על ציר המוביל לינטא צפון-מזרח.¹⁰⁰

בשעה 06:00 דיווח קמ"ן החטיבה למחלקת המודיעין האוגדתית שהוא נמצא (עם המח"ט) באזור תל אלימנה (מזכירון 47) וכי כוח של החטיבה הנמצא מצפון ל'צומת הטנק' (אדום' 0878, כדבריו) "מנהל אש עם טנקים ממזכירון 55" (בהמשך לסהל אל-כניסה).¹⁰¹

בשעה 06:54–07:23 מסר המח"ט לכוחותיו פקודות והנחיות להמשך לחימה:¹⁰² משימת החטיבה היא לבלום אויב המתקדם על ציר 'אפיקורוס' לעברה ולכיוון דרום; 'כוח נומרט' יחליף את גדוד 82 בעמדות וייערך על השטח השולט ני"ג 1406, ממזרח ל'אדום' 0886; עם התייצבות גדוד 75 בעמדות ב'צומת הטנק' (מזכירון–'אוזוניטה')

⁹⁸ תחקיר סמח"ט 7, עמ' 5.

⁹⁹ גם תחקיר מפקד 'כוח נומרט', עמ' 8.

¹⁰⁰ מנואלי, חטיבה 7, עמ' 44.

¹⁰¹ יומן מודיעין אוגדה 252, שעה 06:00 [11 ביוני] בתצלום אוויר משעה 07:02 אכן מאוכן רק"ם סורי אחד בוער על הציר, ממזרח לאל-ח'ילאת, כקילומטר מצפון-מזרח 'מזכירון' 55.

¹⁰² רשת מבצעים חטיבה 7, 'פטירי' (להלן: רשת 'פטירי'), שעות 06:53–06:56, 07:02, 07:06, 07:20, 07:22 [11 ביוני].

יצא גדוד 82 מן העמדות להתארגנות, במקום שיאפשר לו לעלות מהר על 'מזכירון' ולהצטרף לגדוד 75. לאחר מכן, בשעה 07:23, הורה המח"ט לגדוד 82 להתמקם על ציר 'מזכירון', בין הצומת עם ציר 'גדודות' לצומת עם ציר 'אוזוניטה', "בשטח הלבן למטה"; משם יחבור לחטיבה לפי הצורך. ושוב, הורה המח"ט לגדוד להתמקם מצפון לצומת ג'בל א-צפחא (ב'אוזוניטה' 55) עד שחטיבה 401 תגיע למקום. גדוד החיר"ם יישאר במקום ולא יתקדם.

המח"ט הורה ליכוח נומרט' לנוע לשטח השולט על סהל אל-כניסה, שלא לרדת למקום לפני שהוא צופה אליו כראוי, לעלות לעמדות תצפית נמוכות ולזהות יעדים, ודיווח לו כי יופעלו נגדו טילי נ"ט נישאים. כמו כן מסר לסא"ל סלע כי פלוגת חיר"ם מגדוד 9264 תצורף אליו. בסופו של המהלך עליו להגיע לאזור הצומת של הציר שבו הוא מתקדם עם הציר המוביל לינטא (צומת 'מזכירון'-'אפיקורוס', 'אדום' 2901), צומת השולט על הציר האחרון.

המח"ט הנחה את מג"ד 75 להציב עמדות תצפית באזור 'צומת הטנק' ולהימנע מירי משם, מפני שיש כוח של צה"ל (החטיבה) לפניו. המח"ט, שנמצא באזור 'צומת הטנק', הודיע למג"ד 82 בשעה 07:41 כי הוא ניצב מעל הגדוד וצופה אל שטח הלחימה, בין השאר, לעבר מקורות הירי הסוריים.¹⁰³

'כוח נומרט' התקדם לעמדות בחזית החטיבה, ואליהן הגיע לפני השעה 08:00. מג"ד 82 מסר למפקד הכוח מידע לגבי שטח הלחימה ולגבי האויב שלפניו. מפקד הכוח דיווח למח"ט כי אינו רואה את אזור ינטא, אולם הוא רואה את אזור בסיס הטיילים ('אפיקורוס' 12), והוא נמצא בקרב אש עם טנקים סוריים. במהלך חילופי האש הצטרף הסמג"ד לכוח עם פלוגה ב', עם פלוגת החרמ"ש ועם דרג א-1. המג"ד נמנע מלשלב את החרמ"ש בקרב האש בסורים.¹⁰⁴

גדוד 82 ירד מעמדותיו לפני שגדוד 75 הגיע אליו. המג"ד הבין שיוכל לרדת מעמדותיו כאשר 'כוח נומרט' יגיע.¹⁰⁵ בשעה 08:30 הורה המח"ט לו לנוע להמשך משימותיו.¹⁰⁶ הגדוד התמקם באזור תל אלימנה ולא המשיך אל צומת ג'בל א-צפחא.¹⁰⁷ המח"ט העלה,

¹⁰³ שם, שעה 07:41 [11 ביוני].

¹⁰⁴ שם, שעות 08:03–08:38 [11 ביוני]; תחקיר מפקד 'כוח נומרט', עמ' 9–11.

¹⁰⁵ רשת 'פטיר', שעה 08:02 [11 ביוני].

¹⁰⁶ שם, שעה 08:30 [11 ביוני].

¹⁰⁷ ריאיון עם המג"ד.

בדיעבד,¹⁰⁸ את האפשרות שהוא ביטל את ההוראה לגדוד 82, משהגיע גדוד 46 של חטיבה 401 לגזרת חטיבה 7, בדרכו לצומת זה (זמן קצר לאחר שניתנה ההוראה – ראה לעיל). גדוד 75 השתתה בדרכו, לפי דיווחו, בשל היעצרות גדוד החיר"ם 9264.¹⁰⁹ הגדוד הגיע לקרבת הצומת עם הציר המוביל לכפר קוק ('מזכירון' 45) בשעה 06:08 ולקרבת 'צומת הטנק' בשעה 08:30.¹¹⁰ המח"ט הורה למג"ד 75 להישאר בקו שגדוד 82 נמצא בו, לצפות לעבר אזור הלחימה ולחבור ל'כוח נומרט' רק לפי פקודה. הוא הבהיר למג"ד כי "אפיקורוס זה היעד שלנו" והורה לו לחבור למג"ד 82 ברשת הקשר ולקבל ממנו את "כל האינפורמציה שהוא יודע". המח"ט הורה למג"ד 82 למסור מידע זה למג"ד 75, שיתייצב בקו שלו.¹¹¹

במהלך חילופי האש, לפני השעה 09:00, הופיעו מסוקי 'גאזל' סוריים מעל לרכס שממול, בטווח של 3 ק"מ, ופגעו בשלושה טנקים, אחד מהם טנק מ"פ מ' של גדוד 75, שפעל במסגרת 'כוח נומרט'. טיל ה'הוט' הראשון פגע במנוע של טנק המ"פ ולא גרם לנפגעים. הטיל השני פגע בדופן הימנית של טנק שני, באזורי משאבות הפינוי, ויצא מן הצד השני. הטען, טוראי אופיר כהן, והתותחן, טוראי עודד רחום, נפצעו אנושות. המאמצים להצילם לא עלו יפה, והשניים נפטרו לאחר זמן קצר.

טיל נ"ט פגע בצריח של טנק שלישי מפלוגה זו, והטנקים השיבו אש לעבר המסוקים. מפקדת האוגדה הפעילה מסך עשן ארטילרי על רכסים שולטים כדי להגן על אגף חטיבה 7. להערכת המאוי"ג, מנע ירי זה מן המסוקים לשהות זמן רב במקום.¹¹²

בשעה 09:00 דיווח קמ"ן החטיבה למחלקת המודיעין האוגדתית כי הוא נמצא (עם המח"ט) ב'צומת הטנק'; גדוד 75 נע לחיפוי; שני כלי רק"ם נפגעו מירי מסוקים סוריים; "אין כרגע מגע עם האויב על 'מזכירון'; עד שעה קודם לכן הושמדו שני טנקים, שלושה

¹⁰⁸ בראיונו.

¹⁰⁹ רשת 'פטיר', שעה 07:39 [11 ביוני]. מג"ד החיר"ם כתב בהערותיו לטיטות המחקר כי הגדוד לא נעצר בשום שלב עד להגעתו לחטיבה.

¹¹⁰ שם, שעות 06:08, 08:30 [11 ביוני].

¹¹¹ שם, שעות 08:36–08:38 [11 ביוני].

¹¹² על הפגיעה ועל ניסיונות החילוץ, מנואלי, חטיבה 7, עמ' 47–49; תחקיר מפקד 'כוח נומרט', עמ' 8–10; תחקיר מ"פ א'/גדוד 82, עמ' 6, הטוען כי הסמ"פ שלו פגע במסוק סורי. קצין האג"ם של החטיבה טוען (בראיונו) כי לא היה זה סמ"פ א' שפגע במסוק. ראו גם ריאיון אל"ם שמעון בויארסקי, קמ"ן החטיבה במלחמה. באשר לירי הארטילרי: סיכום אוגדה 252 בשל"ג, עמ' ז', 50. לדברי מג"ד 75 (בראיונו), הוא לא ידע שהטנק שנפגע היה מפלוגה של הגדוד שלו. כאשר בדיווחים המצויינים כאן מדובר בשני טנקים שנפגעו, בסיכום הכתוב של האוגדה (בעמוד 115) רשומים שלושה.

ברד"מים ותומ"ת אחד; על חלקו המערבי של הציר (בין 'מזכירון' 40 ל-45) נמצאים ארבעה-חמישה טנקים וּפְי-אֶם-פְּי אחד (נטושים); שבויים נפלו בידיו; והחטיבה מתקדמת באיטיות לעבר ינטא.¹¹³

נראה כי בעקבות פגיעת המסוקים עזבו הטנקים של 'כוח נומרט' את עמדותיהם הנמוכות ממזרח לציר. כלי רק"ם נוספים, פלוגת טנקים ופלוגת נגמ"שים ניצבו בעמדות מדרום לפלוגה הקודמת, שאר החטיבה ניצב על ציר 'מזכירון' הלאה מערבה ועל הציר המוביל מ'צומת הטנק' דרומה. תמונת מצב דומה מופיעה בתצלום אוויר משעה 40:10. מג"ד 75 התייצב בעמדות עם פלוגה ל' לאחר שנפגעו הטנקים של 'כוח נומרט'. מאוחר יותר הצטרפה אליו פלוגה כ', עם הסמג"ד. המג"ד לא פגש במהלך הבוקר את המח"ט.¹¹⁴ לאחר השעה 40:10 קודמו הטנקים של החטיבה לעמדות קדמיות מאלה שהיו בהן קודם, משני עברי הציר.

עד הצהריים ניהלו 'כוח נומרט' וגדוד 75 חילופי אש עם כוחות סוריים שמנגד. לפי דיווחי גדוד 75, הוא השמיד טנק ושני פְּי-אֶם-פְּי בבסיס הטילים וכנראה עוד שני טנקים ליד ינטא.¹¹⁵ 'כוח נומרט' ירה לעבר טנקים שזיהה מדרום לינטא, וגדוד 75 ירה לעבר כוח סורי שזיהה באזור בסיס הטילים. אש ארטילרית הונחתה על הכוחות הסוריים. אש זו כוונה לעבר היציאה הדרומית מינטא, לעבר גיבל אל-ביאדה ולעבר אל-חילאת, שמדרום לבקה. כלפי מזרח שוגרה האש אל אזור בסיס הטילים במראח אל-הווא ולעבר תלת א-סדר.¹¹⁶

גדוד החיר"ם 9264 נותר מאחור. המח"ט הורה למג"ד להתמקם בחניון בראשית הציר ('מזכירון' 41). תוך כדי כניסה לחניון ראה המג"ד, ועימו הסמג"ד והפלוגה המסייעת, אנשי קומנדו סורים הולכים בשטח. הוא הורה לפלוגה לתקוף אותם, וזו הרגה חמישה מהם ולקחה ארבעה בשבי. בקרבת מקום המתינה משאית לאנשי הקומנדו.¹¹⁷

בשעות הבוקר המאוחרות הורה המח"ט לגדוד החיר"ם להתייצב מצפון לכפר קוק

¹¹³ יומן מודיעין אוגדה 252, שעה 09:00 [11 ביוני]; גם ריאיון עם קמ"ן החטיבה.

¹¹⁴ דברי מ"פ כ' בכנס גדוד 75 (מטה ומ"פים). 4.8.82.

¹¹⁵ סיכום אוגדה 252 בשל"ג, עמ' 118.

¹¹⁶ רשת 'פטיר', שעות 09:00 [11 ביוני] והלאה, תכופות.

¹¹⁷ ריאיון עם מג"ד חיר"ם 9264; דוח ראשוני של חקירת שבויים בידי חוליית חקש"ב של האוגדה נמצא באוגדה 252, תיק דואר יוצא ונכנס (מברקים), מק"ט 860 המחלקה להיסטוריה של צה"ל, הופץ בשעה 01:15 [11 ביוני].

ואף לערוך סיור בכפר זה "כדי שלא יהיו צרות מהמקום".¹¹⁸ אולם הגדוד לא ערך סיור במקום, עד להפסקת האש.¹¹⁹

בשעה 07:34 דיווח המאו"ג למפקדת הגיס כי חטיבה 7 נמצאת בתנועה לעבר עמדותיה בסהל אל-כניסה וכי על החטיבה להגיע למרחק של כקילומטר וחצי מדרום לינטא: "בשיטה זו יגיע לאזור אפיקורוס ארבעים" (צ"ל למתג 40 על ציר 'מזובשה', כקילומטר ממזרח לבקה). מאוחר יותר, בשעה 08:21 בערך, חזר המאו"ג ומסר למפקד הגיס על הימצאות חטיבה 7 בסהל אל-כניסה וכי "יחידה קטנה" נעה לעבר צומת ג'בל א-צפחא מצפון ובעקבותיה גדוד של חטיבה 401.¹²⁰

בשעות הבוקר ניתנה לאוגדה וזו העבירה לחטיבה 7 פקודה שעיקרה, כנראה, להמשיך להתקדם לעבר סהל מנסיה ולחסום שם מעבר של כוח סורי מערבה. מתוך רשתות הקשר שבידינו עולה כי פקודה זו הועברה בשעה 08:00–09:00. קודם לכן עמדה בבסיס הפקודות המשימה להציב חסימה מדרום לינטא לנוכח התקפת-נגד צפויה של דיוויזיה 3. ברקע הפקודה החדשה עמדו הידיעות על אודות הגעת כוח של דיוויזיה 3 לאזור דיר אל-עשייר ואיכונו (המוטעה) של גדוד טנקים טי-72 סורי בסהל אל-מנסיה בתנועה מערבה.

לפיכך חטיבה 7, בסיוע חיל האוויר, אמורה הייתה למנוע מעבר של הכוח הסורי מסהל מנסיה על ציר 'טבורון' לעבר עייתא אל-פוח'אר וכן על ציר 'מזובשה' לעבר ליבו של המערך הגיסי, העסוק בחילוץ של גדוד 362 של צה"ל מאזור סולטאן יעקוב. לדברי קצין האג"ם האוגדתי, הפקודה לא התייחסה במפורש לכיבוש ינטא.¹²¹ על רקע זה הורה המח"ט לגורם מסוים, כנראה ליכוח נומרטי, בשעה 08:44: "תתחיל לשפר קצת קדימה".¹²²

קמ"ן החטיבה דיווח כאמור למודיעין האוגדה: "מתקדם באיטיות לעבר טבריסק [ינטא]". מפקדת הגיס הורתה למאו"ג 880 לשגר גדוד מוקטן על הציר המוביל מא-סהם

¹¹⁸ רשת 'פטיר', שעה 09:49 [11 ביוני].

¹¹⁹ לדברי המג"ד, סא"ל יצחק נדן, בדיעבד (בריאיון שנערך עימו ב-1 ביולי 2001) ניתנה לו הוראה לסרוק את הכפר יום או יומיים לאחר הפסקת האש ואז הוא ערך את הסקירה. אולם, כאמור, בהערה הקודמת, ההוראה מופיעה ברשת הקשר החטיבתית ב-11 ביוני, בשעה 09:49.

¹²⁰ רשת 'סופרמן', שעה 07:34 [11 ביוני]. גם שעה 08:40. המאו"ג חזר ודיבר עם מפקדת האוגדה גם בשעות 08:10, 08:40 ועוד.

¹²¹ בפניות לרשתות הקשר שלהלן; תחקיר קצין אג"ם אוגדה 252, עמ' 5–3; ראיונו, עמ' 41–43; המאו"ג בסיכום השתלמות מח"טים, עמ' 28; מפקד הגיס בהשתלמות מפקדי אוגדות, עמ' 4.

¹²² רשת 'פטיר', שעה 08:44 [11 ביוני].

לעבר ינטא ('מזובשה') כדי לסייע לחטיבה 7. הגדוד התקדם עד הפסקת האש עד בקה. בשעה 09:20 דיווח המאו"ג למפקדת הגיס שמסוקים סוריים פגעו בחטיבה 7, והבהיר כי יהיה זה סיכון גדול מדי להניעה לעבר ינטא במצב זה: "כרגע לא נראה לי לא בריא לגביו להעביר אותו קדימה לפינה של 'טבריסק' [ינטא], הוא יהיה חשוף מאוד וייפגעו לו הרבה כלים". המאו"ג העדיף שבאותה עת תפעיל חטיבה 7 מסוקים לעבר סהל מנסיה, נוכח הידיעות על אודות הגעת כוח סורי למקום.¹²³ למעשה, מסוקים שהפעילה חטיבה 7 בשעות הבאות לא הגיעו לכלל ירי ולא הופעלו בסהל מנסיה. יתר על כן, בדיווחי מפקדי המסוקים בדיעבד משימה זו לא מצוינת. קצין הסיוע של החטיבה דיווח למח"ט בשעה 09:40 כי ייתכן שמטוסים תוקפים בסהל מנסיה.¹²⁴ המח"ט נתן למג"דים הוראות ברשת הקשר לגבי התקדמות הלאה. הוא הורה למג"ד 82, בשעה 10:58, להיות מוכן "לרוץ קדימה לפקודות",¹²⁵ וכן הורה למג"ד החיר"ם להתכונן לתקוף את ינטא.¹²⁶

בשעה 11:15 הודיע המח"ט למאו"ג כי קידם רק"ם כדי להתכונן לצאת מינטא וכי גדוד 719 (מאוגדה 880) קרוב לבקה, "כמתוכנן"; הגדוד ייכנס לבקה, והוא יהיה הכוח הקדמי של החטיבה; הגדוד יבדוק מבקה כיצד לעלות לינטא; גדודים 75 ו-82 "יהיו מוכנים לדלג" מסהל אל-כניסה "קדימה, אם יהיה צורך"; גדוד החיר"ם, הנמצא מאחור, יעלה "על האדומים למעלה", אם החטיבה תתקוף. גדוד זה יכבוש את ינטא. המאו"ג סבר שגדוד החיר"ם נמצא בדרכו לגיבל אל-ביידה ('אדום' 0894), אך המח"ט הבהיר כי הגדוד עדיין ממתין מאחור.¹²⁷ המח"ט לא אסף אליו את המג"דים לקבוצת פקודות. הפקודות, שניתנו ברשת הקשר, היו כלליות, תוך ציון יעדים. מג"דים 75, 82 ו-9264 וקצין האג"ם החטיבתי אינם זוכרים כי ניתנו להם פקודות להמשך התקדמות צפונה. המג"דים טוענים כי לא נערכו בגדודיהם הכנות לביצוע המשימה.¹²⁸ קצין האג"ם של האוגדה טען, בדיעבד,¹²⁹ כי משימת האוגדה לא כללה את כיבוש ינטא אלא הגעה "לאזור ינטא", וכי היה ידוע שאת ינטא החזיקו גדוד קומנדו, גדוד ג'י-אם-פי ומספר טנקים; טנקי טי-72 רבים נעים לעברה על כביש ביירות-דמשק ובכלל באזור יש "מסה

¹²³ רשת 'סופרמן', שעות 09:20–09:21 [11 ביוני].

¹²⁴ רשת 'פטיר', שעה 09:40 [11 ביוני].

¹²⁵ שם, שעה 10:58 [11 ביוני].

¹²⁶ ריאיון עם מג"ד 9264, 15 ביולי 1991.

¹²⁷ רשת 'פטיר', שעות 11:15–16 [11 ביוני].

¹²⁸ ראיונות עם המג"דים ועם קצין האג"ם החטיבתי. מאוחר יותר, בהערותיו לטיוטת המחקר כתב מג"ד 9264 כי במפקדת הגדוד נערכו הכנות לכיבוש ינטא.

¹²⁹ בתחקירו, עמ' 5; בראיונו, עמ' 41–43, 51.

גדולה של אויב".

על רקע זה ניתנו הפקודות "לנוע לכיוון ינטא בצורה מאוד מאובטחת", ומסיבה זו ינטא לא נכבשה. גם המאוי"ג מציין מידע זה.¹³⁰ בניתוח אירוע שנערך לאחר המלחמה דובר במידע שהגיע לחטיבה בשעה 08:30 על נוכחות של שני גדודי טנקים ועוד גדוד קומנדו באזור ינטא.¹³¹ קצין האג"ם של החטיבה טוען¹³² כי הפגיעה בשני (או בשלושה) הטנקים באמצעות המסוקים הסוריים והידיעה כי תוך שעתיים תהיה הפסקת אש, ו"בשעתיים לא עושים מלחמה", עמדו ביסוד הימנעותה מלהתקדם.

בשעות אלה התנהל מהלך גיסי לסייע לחטיבה במשימתה.¹³³ קצין האג"ם של הגיס הורה למאוי"ג 880, תא"ל יום-טוב תמיר, בשעה 09:26, להכין פלוגת טנקים ופלוגת חרמ"ש, מיחידות העתודה שהשאיר בעורפו, לשיגור על הציר היוצא מא-סחם מזרחה ('מזובשה'). המאוי"ג ציין שבציר דהר אל-אחמר-ינטא ('מזכירון') יש כוח אחר (של אוגדה 252). קצין האג"ם אישר שחטיבה 7 נמצאת באזור סהל אל-כניסה (לדבריו, 'מזכירון' 55) והורה לו לשגר את הכוח של האוגדה על ציר 'מזובשה', כדי שיתפוס עמדות ממערב לאזור ינטא, לכיוון מזרח וצפון-מזרח. קצין האג"ם הגדיר את משימת כוח זה: לחסום מייד כוח סורי הכולל 40 טנקים והנמצא בתנועה ממזרח לינטא, בסהל מנסיה ('טבורון' 40).

כוונתו של קצין האג"ם הייתה לידיעות הנזכרות לעיל על אודות הגעת חטיבה 21 או 81 עם טנקי טי-72 לגזרה. מאוי"ג 880 הבהיר כי מדובר בציר קשה לתנועה ושזו תארך בו זמן רב. קצין האג"ם השיב כי לכן עליו להוציאם לדרך מהר ככל האפשר, תוך תיאום עם חטיבה 7. המאוי"ג הטיל את המשימה על חטיבה 767, והמח"ט הטילה על גדוד 719. המידע על אודות הכוח הסורי נמסר לגדודי החטיבה. בשעה 09:39 דיווח תא"ל תמיר לקצין האג"ם של הגיס כי גדוד 719 מחטיבה 767 ישוגר למשימה זו. קצין האג"ם הבהיר לו כי הגדוד יפעל תחת פיקוד אוגדה 252.

הגדוד קיבל את ההוראה בהיותו בסהם א-סהירי. המח"ט מסר למג"ד, סא"ל אלישע שפירא, את המידע לגבי התקרבות העתודות הסוריות ממזרח, וכי הגדוד צפוי להשתלב במגננה של אוגדה 252 על שני הצירים הנזכרים לעיל. הוא יצא לדרך עם שתי

¹³⁰ בראיונו.

¹³¹ סיכום השתלמות מח"טים, עמ' 12, 28; בלאו, גייס 446, עמ' 90.

¹³² בראיונו.

¹³³ גם רשת 'פטיר', שעות 12:59–13:00, 11:04–11:05 [11 ביוני].

פלוגות טנקים, ללא חרמ"ש וללא תאג"ד, שהיו בשיירה מאחור.

פניות הקש"א וקצין הסיוע החטיבתי להשיג סיוע ארטילרי עבור הגדוד נדחו. המח"ט נתן למג"ד את התדר של חטיבה 7. בהיותו בתנועה על הציר מזרחה יצר המג"ד קשר עם מח"ט 7. זה האחרון הסביר למג"ד שחטיבה 7 נעה במקביל לו על הציר ('מזכירון') וכי הם ייערכו יחד לכיוון מזרח, כדי לתקוף "כמה שיותר" ולתפוס עמדות שולטות על ציר 'טבורון' (הציר המוביל מאזור ה'מעברים' דרך עיינת אל-פוח'אר לאזור סולטאן יעקוב). כאמור, לפי ידיעות שהגיעו לכוחות, כוח סורי היה צפוי לתקוף על הציר הזה.¹³⁴ קמ"ן הגדוד קיבל מידע בדרך מקמ"ן חטיבה 7. קטע הציר שבין ח'רבת רוחא לבקה הוא במגמה של עלייה וירידה תלולות בשטח הררי קשה לתנועה. לפני בקה הציר חוצה קו פרשת מים ויורד במתינות לסהל אל-כניסה.

האפשרויות שמהלך זה פתח לפני חטיבה 7 מוצגות בניתוח השטחים השולטים. גדוד 719 נע על הציר מזרחה באופן מאובטח, תוך ירי על עצמים חשודים וללא התנגדות אויב. בשעה 10:24 טען מח"ט 767 טען לפני מאו"ג 880, כנראה בשם הגדוד, כי חטיבה 7 לא עונה בכל התדרים שהמאו"ג מסר לו. בשעה 10:31 הודיע המג"ד למאו"ג 880 כי הגיע לקרבת הכניסה לעין ערב. בשעה 11:31 מסר קצין האג"ם של חטיבה 7 למח"ט 7 כי הגדוד נמצא "מגמה אחת" לפני בקה. המח"ט הורה לקצין האג"ם להודיע לגדוד שיתפוס את בקה ויישאר שם.¹³⁵ התאג"ד ומחלקת חרמ"ש חברו לגדוד בלילה. שאר פלוגת החרמ"ש חבר לגדוד ביום המחרת, ופלוגת הטנקים השלישית – כעבור יומיים. בשעה 11:34 העביר מח"ט 7 לחטיבה את המידע על אודות המטח הארטילרי הסורי הצפוי והורה לכוחותיו "לעמוד נמוך ובמדפים סגורים".¹³⁶

כרבע שעה לפני הפסקת האש מסרה מפקדת הגיס למפקדת האוגדה על כך.¹³⁷ דקות מספר לפני הפסקת האש הורה המח"ט לכוחותיו לחדול מירי ואף דחה את פנייתו של מפקד 'כוח נומרט' ל"יעוד שתיים–שלוש דקות" של אש, ושחרר את מסוקי הנ"ט שנועדו לסייע לו.¹³⁸ בהפסקת האש הייתה החטיבה פרוסה באזור סהל אל-כניסה, 'צומת הטנק' והלאה, דרום-מזרח על הציר המוביל לדהר אל-אחמר. גדוד 75 ו'כוח נומרט' היו בחזית

¹³⁴ רשת 'פטיר', שעה 11:31 [11 ביוני].

¹³⁵ שם, שעה 11:34 [11 ביוני].

¹³⁶ רשת 'אבישגי', שעות 11:44, 11:46, 11:48 [11 ביוני].

¹³⁷ רשת 'פטיר', שעות 11:52–12:00 [11 ביוני].

¹³⁸ שם, שעות 12:40–13:08 [11 ביוני], תכופות; תצלומי האוויר בשעות הצהריים ואחר הצהריים.

החטיבה, וגדוד 719 נמצא בבקוה.¹³⁹ מן הבוקר נמצא הסמח"ט עם הדרגים במערב הציר, בראשיתו, לפי הוראת המח"ט, אשר אסר עליו להגיע בעצמו קדימה.¹⁴⁰ לאחר הפסקת האש התמקמה החטיבה גם בגיבל אל-ביידה ובשעב אל-מעצרה¹⁴¹ מצפון ומדרום לשהל אל-כניסה.

מפקדת החטיבה הראתה עניין גם ביחידה שלה, אשר לא השתתפה עימה בלחימה. זמן קצר לאחר שחדלה האש, שאל קצין הקשר החטיבתי לשלוחו של גדוד 77, אשר נמצא עם 'כוח יוסי' ממערב לליטני, בגזרה המערבית של הגיס. מג"ד 77 השיב שמצב הגדוד טוב.¹⁴²

מייד לאחר הפסקת האש שאלו מפקדת הגיס ומפקד הפיקוד את מפקדת האוגדה ואת המח"ט האם פגעה החטיבה בטנקי טי-72. מפקד 'כוח נומרט' סבר כי אכן פגע בטנקים כאלה, אולם המח"ט לא היה בטוח בכך, מפני שהטנקים הסוריים היו שרופים מדי.¹⁴³ המח"ט מסר לקצין האג"ם של הגיס כי החטיבה השמידה 15 כלי רק"ם.¹⁴⁴ בשעות הבוקר המאוחרות הגיע קמ"ן האוגדה במסוק לקרבת מפקדת החטיבה כדי לאסוף את שבויי הקומנדו הסורים. הוא ביקש מקמ"ן החטיבה לדעת אם ראה מולו טנקי טי-72, על רקע ההבנה כי טנקים כאלה ניהלו קרב אש עם טנקי 'מרכבה' של החטיבה. קמ"ן החטיבה והמפקדה בדקו עם התצפית את הטנקים הסוריים שנפגעו באזור בסיס הטילים והגיעו למסקנה שאלו טנקים מדגם טי-62. לדברי קמ"ן החטיבה, הוא ראה טנקי טי-72 מגיעים לבסיס הטילים רק אחר הצהריים.¹⁴⁵

חטיבת החיר"ם ¹⁴⁶525

כאמור, בשעה 05:44 [11 ביוני] הורה סגן מפקד הגיס לאוגדה 252 לשגר את מח"ט החיר"ם עם אחד מגדודיו אל מאו"ג 880, באזור צומת כפר דניס. שם יקבל המח"ט הוראות לפעולה רגלית לחילוץ גדוד 362 שנמצא מצפון ל'משולש טובלנו'. באותה עת

¹³⁹ רשת 'פטיר', שעות 08:32–08:34 [11 ביוני].

¹⁴⁰ ריאיון עם קצין אג"ם החטיבה בסיכום לקחי מלחמת "שלום הגליל", עמ' ב'.

¹⁴¹ רשת 'פטיר', שעות 08:32–08:34 [11 ביוני].

¹⁴² שם, שעה 12:20 [11 ביוני].

¹⁴³ שם, שעות 12:09–12:10, 12:48 [11 ביוני].

¹⁴⁴ שם, שעה 12:49 [11 ביוני].

¹⁴⁵ ריאיון עם קמ"ן החטיבה. קמ"ן האוגדה לא זכר בראיונו את עניין חיפוש הטי-72.

¹⁴⁶ יקר, בין באב אלוואדי לסולטאן יעקב, עמ' 198–201; מה"ד-היסטוריה, מבצע 'שלום הגליל' חטיבה 525, נערך בבית ברודצקי, 22.7.82, 20.8.82, (להלן: מבצע 'שלום הגליל'), עמ' 36–37.

היה המח"ט, אל"ם דובי הלמן, עם גדוד 420 בקרבת חפ"ק אוגדה 252, ממערב לבית לחיא. הוא יצא עם גדוד זה אל חפ"ק מאו"ג 880, שנמצא אפוא מצפון לציר המוביל לכפר דניס. גדוד החיר"ם 8105, שעדיין היה באזור עין עטא, נשאר עם אוגדה 252, ובבוקר הגיע אל ממערב לבית לחיא ונשאר שם עד 13 ביוני בבוקר.

מסוקי נ"ט

ב-11 ביוני שוגרו 18 מסוקי תקיפה מטייסות 160 ו-190 לסייע לאוגדה,¹⁴⁷ ומתוך אלה, בטייסת 160 היו מסוקי 'צפע' ו'להטוט'. זוג אחד פעל לסייע לאוגדה מדרום לעייחא ('טולוס' 30), ולפי דיווח צוותיו, פגע בטנק אחד. ייתכן שזה היה אחד הטנקים שהשאיר במקום הכוח הסורי אשר נסוג משם ביום הקודם. הזוג הופעל בידי חטיבה 401. לפי דיווחיו, הוא פגע בשני טנקים או בטנק טי-62 ופי-אם-פי, וירה שני טילים במצדית ושני טילים שהחטיאו. ייתכן כי הזוג פעל באזור רחלה. מסוק אחד מתוך הזוג נפגע בזנבו מפגז ח"ש (חודר שריון) של טנק ישראלי ונחת. צוותו חולץ.

זוג שני של הטייסת סייע לגיס ותקף את מתחם רחלה בשלושה יעפים, בלי שידע כי עבר את הגבול בין לבנון לסוריה. לפי דיווחי הצוותים, ייתכן כי הוא פגע בשני טנקי טי-72 (ספק אם בשעות אלה הגיעו טנקים מסוג זה לרחלה), ברד"ם אחד, פי-אם-פי אחד, אחד-שניים רכב קטיושות, שתי משאיות וג'יפ אחד. רק טנק סורי אחד השיב אש.¹⁴⁸ גורם של המסוקים דיווח למפקדת הגיס בשעה 09:17 כי השמיד ארבעה כלי רק"ם ומספר כלי רכב וביקש לשלוח מסוקים נוספים למקום, מפני ש"יש הרבה עבודה". לאחר כשתי דקות נמשך הדיווח: המסוקים פגעו בשמונה "כלים" על הציר, בהם ברד"ם אחד.¹⁴⁹ מתוך האמור ברשת לא ברור באיזה מקום נערכה התקיפה. ייתכן כי מדובר ברחלה. בתצלום אוויר משעה 09:22 מאוכן, כאמור, גדוד שריון סורי מוקטן הנע על הציר באזור ג'בל מראח אל-ג'רן, צפון-מערבה, לעבר ינטא. אולם בתצלומי האוויר המאוחרים יותר לא מאוכן במקום רק"ם סורי פגוע.

¹⁴⁷ חיל האוויר-בח"א 30, תחקיר טייסת 160 במבצע שלי"ג, יולי 1982, עמ' 3, 5-10; שם, טייסת 190, סיכום מבצע שלי"ג, יולי 1982, עמ' 10, 42; חיל האוויר-בח"א 30, בח"א 30 במלחמה, תחקיר שלום הגליל, 6 יולי 1982, עמ' 14; מה"ד-היסטוריה, מלחמת שלי"ג - תחקיר ח"א - מסוקי תקיפה, נערך בכנרת ב-00:0812 (07), 9 ביולי 1982, עמ' 13, 16-18, 23, 78, 82-83; אג"ם-מה"ד-תו"ל, סיוע אוויר התקפי לכוחות היבשה במבצע "שלום הגליל, צוות תחקיר, דצמבר 1982.

¹⁴⁸ בתצלום אוויר משעה 10:40 מאוכנים שניים-שלושה כלי רק"ם פגועים מדרום לרחלה.

¹⁴⁹ רשת 'סופרמין', שעות 17:09, 19:09 [11 ביוני].

שלושה זוגות מסוקים הופנו לסייע לחטיבה 7. מסוקי הטייסת רוכזו במחנה 'גיבור'
בשעה 08:00–09:00. לפי דיווחי הטייסים, בדיעבד, הם הגיעו לחטיבה בשעה 10:30–
11:00 בערך, אולם בשעה 09:20 דיווח המאו"ג למפקד הגיס כי המסוקים היו עם מפקד
הטייסת אצל מח"ט 7. מפקד הטייסת נפגש עם מח"ט 7 בשטח על נגמ"ש, והוא כיוונם
לפעול להגנה מפני מסוקי 'גאזל' סוריים ולסרוק את "הרכס המערבי". ייתכן שהכוונה
היא לרכס גיבל אל-ביידה מצפון-מערב לסהל אל-כניסה.¹⁵⁰ מתוך אלה, זוג אחד סרק
וזיהה מטרות. זוג אחד שוגר לחפש 'גאזלים', ומשאזל הדלק שב. זוג חמישי של הטייסת
אמור היה לסייע לחטיבה זו, אך לא הופעל בשל הפסקת האש.¹⁵¹ בשעה 13:30–14:
בטייסת 190 התארגנו שמונה מסק"רים 'להטוט' בצוות קרב לסייע לאוגדה, אולם לאחר
ההמראה הוחזרו המסוקים עקב הפסקת האש.

¹⁵⁰ כך שיער המח"ט בדיעבד, בראיונו.

¹⁵¹ גם בראיון עם מח"ט 7.

סיכום

דיוויזיות 1 ו-3-

חטיבת שריון 91 הסורית נסוגה משעות אחר הצהריים בקרב השהיה, ממערכיה בדרג הדיוויזיוני הראשון צפונה ומזרחה. החטיבה המוקטנת נעה בלילה אל ה'מעברים'. נראה כי בלילה היו כוחות של החטיבה וכוחות קומנדו מגדוד 672 (מכוחות רפעת אל-אסד) עדיין מצויים על הצירים המובילים אל ה'מעברים', בעיקר באזור כפר קוק. בשעות הבוקר היו הצירים המובילים מאזור ראשיא אל-ואדי אל ה'מעברים' עד דיר אל-עשייר וכביש ביירות-דמשק, ריקים כמעט מכוחות סוריים, פרט לכוח שריון בסד"כ של פלוגה באזור ינטא, של כפלוגה בשהל מנסיה ושל פלוגות קומנדו מפוזרות בשטח ללא פיקוד אחיד. בשעה 09:22 הגיע גדוד טנקים אל מדרום לינטא, אולם הוא אינו מאוכן באזור ינטא עד להפסקת האש. לא ברור עד להיכן התקדם גדוד זה.

בבוקר ניצבו עיקר שרידי חטיבה 91 בקו ההגנה ב'מעברים', בקו דיר אל-עשייר. את קו זה תגברה חטיבה 21 הסורית בבוקר, ורק לקראת הצהריים הועברו כוחות ממנה לקו ינטא. הופעת מסוקים סוריים הביאה לעצירת התקדמות חטיבה 7 בשהל אל-כניסה ולהאטת התקדמות כוח מח"ט 401 לעבר צומת ג'בל א-צפחא.

אוגדה 252

התוכניות והפקודות

לפי הפקודות וההכנות שקדמו למלחמה, אוגדה 252 הייתה אמורה להתייצב במרחב ה'מעברים' לחסימת כביש ביירות-דמשק ולבלימה "כלפי סוריה". חסימת הכביש הייתה יעד מערכתי של הגיס ויעד אסטרטגי של צה"ל.

בתוך זה אמורה הייתה האוגדה להגיע ליעדים הנמצאים בשטח סוריה – רחלה וג'דידת יבוס, למעשה, גם כביש ביירות-דמשק נמצא בגזרת הפעולה של האוגדה בשטח סוריה. יש לציין כי לא מצאנו שבמהלך התכנונים שקדמו למלחמה ובמהלך המלחמה הועלתה בצה"ל סוגיית המשמעות המדינית של חסימת כביש ביירות-דמשק בידי האוגדה – הרחבת הלחימה לשטח סוריה. האוגדה הייתה אמורה לחבור לכוחות שיונחתו מהאוויר, אך ההנחתה בוטלה בראשית המלחמה. בימים הראשונים למלחמה הוגדר כביש ביירות-דמשק כקו יעד למקרה שתינתן פקודת התקפה.

בפקודות שניתנו לאוגדה בכתב ובעל פה מ-9 ביוני אחר הצהריים עד 10 ביוני בבוקר,

היא נועדה להבקיע את הדרג הדיוויזיוני הראשון, הסורי, ולהמשיך לעבר מרחב ינטא – עיינת אל-פוח'אר. הגשמת משימה זו הייתה מאפשרת לאוגדה לשלוט על כביש ביירות – דמשק. המאוי"ג עמד על כך שלא הגיעה אליו הפקודה הכתובה שהפיץ הגיס ב-10 ביוני לפנות בוקר (ואשר הגיעה למפקדת האוגדה). בפקודה זו הונחתה האוגדה להשתלט על מרחב ינטא. תאי"ל סקל גם טען בתוקף שבמהלך ימי הלחימה לא ניתנה לו פקודה להגיע לינטא.

גם ב-11 ביוני בבוקר שאף מפקד פיקוד הצפון כי האוגדה תגיע לכביש ביירות – דמשק, אולם שר הביטחון לא ראה בכך יעד חיוני.

בפקודות שניתנו לאוגדה מ-10 ביוני לא נזכר כביש ביירות – דמשק כיעד. בשעות הערב והלילה של 10 ביוני פקדה מפקדת הגיס על אוגדה 252 להתקדם בלילה ל'מעבריים', אל מדרום לינטא (ולדברי המאוי"ג – גם לצומת ג'בל א-צפחא) ולהיערך שם להגנה מפני דיוויזיה 3, הצפויה לתקוף נגד ממזרח. נראה כי רק לאחר חצות ניאות מפקד הגיס לדחות את שיגור האוגדה כולה מזרחה לבוקר יום המחרת. מפקדת הגיס האיצה במאוי"ג לשגר לפחות צג"ם אל מדרום לינטא כבר בלילה.

לדברי מאוי"ג 252, בלילה פקד מפקד הגיס עליו שלא להגיע לכביש ביירות – דמשק. מפקדת האוגדה פקדה על חטיבה 7 בערב ובלילה להציב את החסימה שמדרום לינטא. ב-11 ביוני בבוקר, בשעה 08:00–09:00, ניתנה, כאמור, לחטיבה פקודה להתקדם לעבר סהל מנסיה ולחסום שם מעבר של כוח סורי מערבה. לשם כך היא נדרשה לעבור באזור ינטא, גם אם לא בהכרח לכובשה, על רקע ידיעות על הגעת כוח של דיוויזיה 3 לאזור דיר אל-עשייר ועל איכון מוטעה של גדוד טי-72 בסהל מנסיה בדרכו מערבה.

משימת חטיבה 401 ב-11 ביוני הייתה לנוע על הצירים המובילים לכפר קוק ול'צומת הטנק' ועל 'דרך ערפאת' ולחבור בצומת ג'בל א-צפחא. שם הוטל עליה להציב חסימה נגד התקפה סורית צפויה ממזרח.

סוגיית המועדים והאופן, כמכלול או לשיעורין, שלפיה נמסרה המשימה לחטיבה ובתוכה, תידון בדיון בפקודת ושליטה.

המהלכים

הדיון בפסקה זו יתמקד בסוגיות של דבקות במשימה, יוזמה, התקפיות ורציפות בלחימה. בלילה 10–11 ביוני באוגדה חזרה התופעה המוכרת מלילות אחרים ומכלל כוחות צה"ל במלחמה – עצירה להתארגנות. חטיבה 7 השתתתה ביציאתה למשימתה עד לפני

שחר – למגינת ליבה של מפקדת הגיס – בשל כמה סיבות: חוסר רצון להתקדם בלילה (והיעדר אמצעי ראיית לילה), נוכח חשש מהיתקלות בכוחות סוריים על ציר התנועה המיועד; רצון לנוח ולהתארגן; השתהות כוח הסמח"ט בראשי אל-ואדי; צפיפות כוחות אוגדה 880 באזור דהר אל-אחמר; ותקרית הירי של החטיבה לעברם. לדברי המאו"ג ומפקדי החטיבה, למעט המח"ט, ספק אם בחטיבה היה מחסור בדלק ובתחמושת, אשר הצדיק את השתהותה. יש לציין כי התקדמותם של כוחות האוגדה בלילה על הצירים מזרחה וצפון-מזרחה הייתה עשויה להביאם להתנגשות עם כוחות נסוגים של חטיבת שריון 91 וכוחות קומנדו, אשר נמצאו בלילה על צירים אלה. המאו"ג אף סבר, בדיעבד,¹⁵² כי תנועה של הגדוד בלילה עלולה הייתה להביאו למצב דומה לזה שאירע עם גדוד 362 מחטיבה 399 בסולטאן יעקוב – כניסה בלילה למערך לא מוכר. משיצא גדוד 82 מעט לפני שחר, הוא נע במהירות על הציר. בהיתקלו בדרגים של חטיבה 91 הסורית בסהל אל-פוקאני הוא נפרס ופגע בהם. למעשה, לאיחור ביציאה של גדוד 82 לא הייתה השפעה על ביצוע משימותיהן של החטיבה ושל האוגדה בגזרה זו. בהגיע הגדוד לסהל אל-כניסה הוא התייצב בהתאם לפקודה שניתנה לו בעמדות כלפי צפון-מזרח. הוא ניהל קרב אש עם כוח סורי בהיקף של כפלוגה שניצב על הרכס מנגד, עד שבעמדותיו החליפו 'כוח נומרט'. הגדוד לא ביצע את הפקודה שניתנה לו מפי המח"ט להתמקם באזור ג'בל א-צפחא עד שגדוד 46 של חטיבה 401 יגיע למקום. פקודה זו ניתנה למח"ט מפי המאו"ג. ייתכן שאת משימה זו ביטל המח"ט, עם הגעת גדוד 46 לגזרת החטיבה.

שאר החטיבה מיהרה מוקדם בבוקר, לאחר תדלוק וחימוש, לחבור אל גדוד 82. 'כוח נומרט' ניצב בעמדות קדמיות לאלה שניצב בהן גדוד 82. אולם משנפגעו שניים או שלושה מטנקיו מאש מסוקי נ"ט, לפני השעה 09:00, התייצב הכוח בעמדות אחוריות ושולטות יותר. לקראת הצהריים, עם כניסת גדוד 75 לחזית החטיבה, היא התייצבה בקו קדמי יותר, קו נ"ג 1406. גדוד החיר"ם לא מילא את המשימה שנתן לו המח"ט לסרוק את כפר קוק ולהתייצב בגזרת הכפר. יש לציין כי גדוד 46 כבר עבר בכפר בדרכו לגזרת חטיבה 7. חטיבה 7 התייצבה בסהל אל-כניסה בעמדות נחותות. ממיקומה זה היא התקשתה להתמודד עם כוח של פלוגת שריון סורית ועם כוח קומנדו ונ"ט בסד"כ לא ידוע, שניצב בעמדות שולטות בין ינטא לבסיס הטילים.

¹⁵² בראיונו ובהערותיו לטיוטת המחקר.

התייצבותה על השטחים השולטים בג'בל אל-ביידה, בשעב אל-מעצרה ומצפון-מזרח לבקת הייתה משפרת את יכולתה להתמודד עם אתגרים אלה. התייצבותה בעיקר בשטח השולט מצפון-מזרח לבקת, עשויה הייתה לסייע לה להשתלט על אזור ינטא ועל הרכס שמדרום-מזרח לה, ובכלל זה על בסיס הנ"מ. מכאן יכולה הייתה החטיבה לממש ביתר קלות את משימתה להשיג שליטה בסהל מנסיה. היאחזות בסהל מנסיה הייתה מחייבת את החטיבה גם לתפוס את השטחים השולטים שמצפון לסהל. ואומנם, החטיבה התייצבה בג'בל אל-ביידה ובשעב אל-מעצרה לאחר הפסקת האש. חשוב לומר כי בתפיסת ינטא והשטחים השולטים בקרבתה לא היה משום שליטה בכביש ביירות-דמשק. שליטה באש טנקים על הכביש חייבת להתייצב לפחות בשטחים השולטים הנמצאים בקרבתו מדרום. היאחזות בכביש זה, בגזרה זו, חייבה להשתלט על השטחים השולטים משני עבריו, בהם בשטח סוריה.

בפועל לא נעשו הכנות ולא חלה תזוזה של ממש בחטיבה למימוש המשימה שהוטלה עליה בבוקר – להתקדם לסהל מנסיה ולהציב שם חסימה. המהלך הרלוונטי העיקרי לצורך זה היה שיגור גדוד 719 של חטיבה 767 מאוגדה 880 על ידי מפקדת הגיס לעבר בקת כדי לסייע בלחימה על ינטא. יתר על כן יש פער בין הדיווחים שמסרו החטיבה לרמות הממונות לגבי ההכנות שנערכו לקראת ביצוע המשימה ובין מה שעולה מדיווחים בדיעבד של מפקדי כוחות המשנה על ההכנות בפועל. המאו"ג, אולי על רקע דברים שאמר לו המח"ט, הסתייג מן המהלך והמליץ למפקד הגיס להסתפק בשיגור מסוקי נ"ט לסהל מנסיה.

ביסוד השתהות החטיבה בהתקדמות ליעדה היה המידע מוטעה, ולפיו באזור ינטא ניצבו גדוד עד שניים של שריון ושל גדוד קומנדו. לכך יש לצרף את השפעת הפגיעה של המסוקים הסוריים בשניים או בשלושת הטנקים של 'כוח נומרט'. המאו"ג טען כי "הסתבכות הגדוד בסולטאן יעקוב הייתה גורם בהערכת לחימת אויב צפויה בינטא בסד"כ שנמסר לכוחות".¹⁵³ ולבסוף, משהגיע גדוד 719 למקום שבו הייתה יכולה להיות לו השפעה על ביצוע המשימה החטיבתית, הוכרז על הפסקת אש. מאפייני הפעילות של גדוד 719 נדונו בעבודה אחרת.¹⁵⁴

¹⁵³ סיכום לקחי מלחמת "שלום הגליל", עמ' י"ב.

¹⁵⁴ יקר, בין באב אלואדי לסולטאן יעקב, עמ' 207–208.

חטיבה 401 מוקטנת השתתחה בליל 11–10 ביוני באזור ראשיא בשל קשיי המעבר של חטיבה 7 ואף של גדוד 46 בעיירה ותוך שהמתינה לקבל דלק. החטיבה הקדישה את הלילה להתארגנות ולמנוחה. בחניון בלילה הפעילה החטיבה, כמו חטיבה 7, מכות אש במועדים בלתי שגרתיים, ואלה נועדו למנוע התקפות של חוליות אויב.

עם שחר יצא גדוד 46 מראשיא ונע לעבר עייחא בשיירה. הגדוד הותקף באמצעות מסוקי נ"ט וֶאֶר-פֵּי-גֵ'י בדרך מראשיא, הגיב במהירות בירי לעברם, ולהערכת המג"ד, הפיל אחד מהם. בשעה 06:00 הוא עבר את עייחא, ובשעה 07:00 עבר את כפר קוק. תוך ירי נק"ל השתתה במקום לזמן קצר והמשיך, לפי פקודה, תחת פיקוד הסמח"ט, לצומת הטנק' ולצומת גיבל א-צפחא. הגדוד הגיע לצומת זה בשעה 09:00 בערך. מערך האוגדה היה פתוח אפוא להתקפת-נגד סורית מדיר אל-עשייר ומרחלה על הציר המגיע לצומת זה ממזרח, עד שעה זו.

כוח המח"ט, ובו גדוד חיר"ם 424, 'כוח עופר' ופלוגת טנקים, עבר את עייחא לאחר שגדוד 46 כבש את הכפר, והגיע ל'דרך ערפאת' לפני השעה 08:00. הכוח השתתה במקום לזמן מה, תוך שהוא מציב חסימה כלפי דרום. על רקע המידע על התקרבות כוח סורי ממזרח, בשעה 08:00 בערך ניתנה לו פקודה להאיץ את התקדמותו אל צומת גיבל א-צפחא. משלב זה התקדמה החטיבה בהמשך 'ציר ערפאת', בהתאם לתוכניות ולמשימות האוגדתיות שניתנו לפני המלחמה ובימיה הראשונים. גדוד החיר"ם, שנע עד אז בתנועה רגלית מאובטחת, עבר כולו לתנועה רכובה על טנקים ועל נגמ"שים. עדיין התקדם הכוח רכוב על 'דרך ערפאת' צפונה באיטיות, והגיע לצומת המיועד בשעה 12:00 בערך, עם הפסקת האש, כארבע שעות מחידוש התנועה.

נראה כי הכוח התעכב הפעם בשל מידע על התקרבות מסוקי נ"ט סוריים ועל טנק של גדוד 46 שנפגע מטיל נ"ט שנורה ממסוק סורי. בעקבות זאת נפרסו הטנקים והחיר"ם להגנה היקפית, ועם הופעתם של מסוק סורי ושל מסוקי צה"ל ירה הכוח לעברם ואף הפיל מסוק צה"ל בשוגג.

החטיבה נערכה להגנה בצומת גיבל א-צפחא מזרחה תוך פריסה לצידי הדרך ובלי שהתייצבה על שטחים שולטים. למחרת היא יזמה השתלטות על המשך הציר ועל בסיס טילים בגבול סוריה-לבנון, ששלט על מקום היערכותה ונתן בידה תצפית לעבר אגן דמשק.

בפריסתה זו ייצבה החטיבה קו בגזרתה להגנה מפני התקפה סורית אפשרית ממזרח ומדרום-מזרח ובטווח הטקטי – מפני שליטה סורית באש על בקעת כפר קוק. לצד זה העניקה היערכות זו שליטה משופרת על אזור היערכותה, תצפית לעבר אגן דמשק ואפשרות משופרת להמשך התקפה מזרחה.

הפיקוד והשליטה

מפקדת הגיס ניהלה מעקב אחר מהלכי האוגדה, ובשעות הערב והלילה דחקה בה לצאת למשימתה, תוך שמירה על קשר שוטף עם המאו"ג. עם זאת סגן מפקד הגיס היה בקשר ישיר עם מח"ט 7, ולפנות בוקר קיבל ממנו דיווח כי החטיבה יצאה לדרך. מפקדת הגיס ומפקדת האוגדה לא הצליחו להביא את חטיבה 7 להקדים את יציאתה או את יציאת הגדוד שלה למשימתה בלילה. משחר 11 ביוני היו מעיניה של מפקדת הגיס מוקדשים לאגף המזרחי החשוף שלה. לנוכח זאת ראתה חשיבות מרכזית בהגעת אוגדה 252 למרחב ינטא-גיבל א-צפחא.

המאו"ג שהה עם החפ"ק שלו ממערב לבית לחיא, ובבוקר עבר לעייחא.¹⁵⁵ יש להניח כי הוא התמקם שם בשל הצורך לשלוט ביותר ממהלך חטיבתי אחד. תא"ל סקל היה מודע היטב למהלכי חטיבותיו, אולם גם אחרי המלחמה היה ידוע במפקדת האוגדה שכוח מחטיבה 7 נע דרומה אל צומת גיבל א-צפחא, מהלך שלא בוצע בפועל. ככלל, המאו"ג לא הפעיל לחץ על יחידותיו לזרז את ביצוע משימותיהן. תא"ל סקל עצמו סבר, בדיעבד,¹⁵⁶ כי היה עליו להפעיל לחץ רב יותר על מח"ט 7 או לבוא בעצמו למקום.

המח"ט וכוחות המשנה של חטיבה 401 נעו ב-10 ביוני אחר הצהריים בנפרד מוואדי פקעה ומ'ציר הכפרים' ונקבצו בערב ממערב לראשיא. בלילה לא נערכה קבוצת פקודות חטיבתית, מח"ט 401 לא נפגש עם מפקדי כוחות המשנה שלו בלילה, ובבוקר נתן להם הוראות להמשך משימות ברשתות הקשר.

מתוך עדויותיהם של המאו"ג, של המח"ט ושל מפקדי כוחות המשנה, קשה לקבל תמונה ברורה לגבי האופן והמועדים שבהם נמסרו הפקודות לחטיבה, ובתוכה – לכוחות המשנה. לפי עדויותיהם של המאו"ג ושל המח"ט, לחטיבה ולכוחות המשנה שלה, בלילה או בבוקר, ניתנה המשימה השלמה, שעיקרה – לנוע בשני צירים לצומת גיבל א-צפחא ולהציב שם חסימה כלפי מזרח.

¹⁵⁵ יומן חפ"ק מפקד אוגדה 880, שעה 37: 06 [11 ביוני].

¹⁵⁶ בראיונו.

אולם מעדויות מפקדי המשנה של החטיבה עולה האפשרות כי הפקודות ניתנו לכוחות המשנה בבוקר, לשיעורין. לפחות לסמח"ט ולגדוד 46 נודע על המשימה להגיע לצומת גיבל א-צפחא רק לאחר השעה 07:30. לאפשרות זו יש תימוכין בהתנהגות הכוחות – בעצירתם של גדוד 46 בכפר קוק ושל כוח המח"ט לחסימה בצומת 'דרך ערפאת'. נראה כי לנוכח המידע המוטעה על התקרבות כוח סורי ממזרח, לעבר צומת גיבל א-צפחא, פקדה האוגדה על החטיבה וזו על כוחות המשנה שלה, בשעה 07:45 – 08:00, להתקדם בשני צירים אל צומת זה.

המאוי"ג הורה למג"ד 46 ולסמח"ט, ישירות, את משימתם לנוע לכפר קוק ול'צומת הטנק', בהתאם, ב-10 ביוני אחר הצהריים. מג"ד 46, המח"ט והמאוי"ג מתייחסים בדיעבד אל כוח הסמח"ט כאל כוח חטיבתי. הסמח"ט מתייחס אליו כאל כוח אוגדתי וחוזר וטוען כי קיבל את הוראותיו מהמאוי"ג.

במהלך היום היה מגע בין המח"ט והסמח"ט למפקדי כוחות המשנה ברשת הקשר. המפקדים ככלל נעו בחלק הקדמי של כוחותיהם ושלטו במהלכיהם. המח"ט צפה מעייחא בהשתלטות גדוד 46 על כפר קוק ומנע ממנו להיכנס לכפר בירי כבד, כדי שלא יפגע בחטיבה 7 שנעה על הציר מצפון לכפר. מג"ד 46 לא ידע כי חטיבה 7 צפויה להופיע מצפון לו. בלילה הקודם טרח המג"ד לתאם עם המ"פ הקדמי של חטיבה 7 את מעבר הגדוד בראשיא מזרחה למחרת בבוקר.

במהלך הלילה נפגשו מח"ט 7 עם המג"דים בחטיבתו ומסר להם פקודות להמשך משימותיהם. לאחר שבשעה 08:00–09:00 ניתנה לחטיבה 7 פקודה להתקדם לסהל מנסייה, נתן המח"ט הוראות למג"דים ברשתות הקשר. הפקודות היו כלליות, ללא ציון משימה ומטרה, אלא בציון יעדים. חפ"ק מח"ט 7 הגיע לקרבת הכוח הלוחם של החטיבה, צג"ם 82, בשלב מוקדם של הלחימה. המח"ט צפה אל הכוח הלוחם ושלט בו, שאר החטיבה הגיעה לאזור לסירוגין – קודם 'כוח נומרט' ואחר כך צג"ם 75 וגדוד החיר"ם. המח"ט תיאם בין כוחות המשנה והורה למג"דים המחליפים ליצור קשר עם מג"ד 82, הגדוד המוחלף. גדוד 82 יצא מעמדותיו לפני שצג"ם 75 הגיע אליהן, בשל אי-הבנה של פקודות המח"ט.

שיתוף הפעולה

צוותי הכוחות כללו פלוגות חרמ"ש וחיר"ם בצג"מים של חטיבה 7 ובגדוד 46 וכן פלוגת טנקים, 'כוח עופר' עם גדוד חיר"ם 424, בכוח מח"ט 401. צוותי הנדסה שולבו במסע

ההתקדמות של גדוד 424. מח"ט 7 נמנע משילוב החרמ"ש בכוחות הקדמיים היורים, מפני שסבר כי לא תהיה בהם תועלת שם. פלוגה מגדוד החיר"ם לכדה, כאמור, כיתת קומנדו, מחציתה חיסלה ומחציתה שבתה. הגדוד אמור היה לסרוק את כפר קוק ולהשתתף בכיבוש ינטא.

אש ארטילרית הופעלה כסיוע לחטיבה 7, בעיקר לעבר בסיס הטילים, היציאה הדרומית מינטא, ולעבר שטחים שולטים בגזרת הלחימה. גדוד 46 הפעיל סיוע ארטילרי על יעדים ועל מקומות חשודים, על רקע הקרב הקשה שהיה לגדוד בא-חלווה ב-9 ביוני. אש ארטילרית, כולל עשן, הופעלה במהלך הבוקר בסיוע עבור גדוד 46 מחטיבה 401 וחטיבה 7 נגד מסוקים וחי"ר נ"ט.

האגד הארטילרי של האוגדה הוקצה לסיוע הגיסי אשר ניתן לחילוץ גדוד 362 מאזור סולטאן יעקוב. ב-11 ביוני שוגרו 18 מסוקי תקיפה 'צפע' ו'להטוט' לסייע לאוגדה. מתוכם הופעלו שמונה מסוקים של טייסת 160, והשאר לא הגיעו לכלל פעולה, מפני שהגיעו באיחור לשטח. לפי דיווחי צוותי המסוקים, הפגיעות ברחלה בשטח סוריה ובמקומות נוספים היו ב'מעבריים', בשטח לבנון, בסד"כ כולל של כפלוגת שריון מוקטנת ומטרות נוספות. מסוק אחד של צה"ל נפגע מפגז של טנק מ'כוח עופרי' שמחטיבה 401. אנשיו נחלצו חיים. מפקד הטייסת וטייסים נפגשו עם המח"טים בשטח. המשימות שניתנו להם היו פגיעה בכוחות נייחים ומתקדמים אל אזור הלחימה, סיור, תצפית והגנה מפני מסוקי נ"ט. מטוסי חיל האוויר הופעלו במשימות אמנעה לעבר יעדים על צירים שמהם עלולה הייתה להגיע דיוויזיה 3.

האבדות

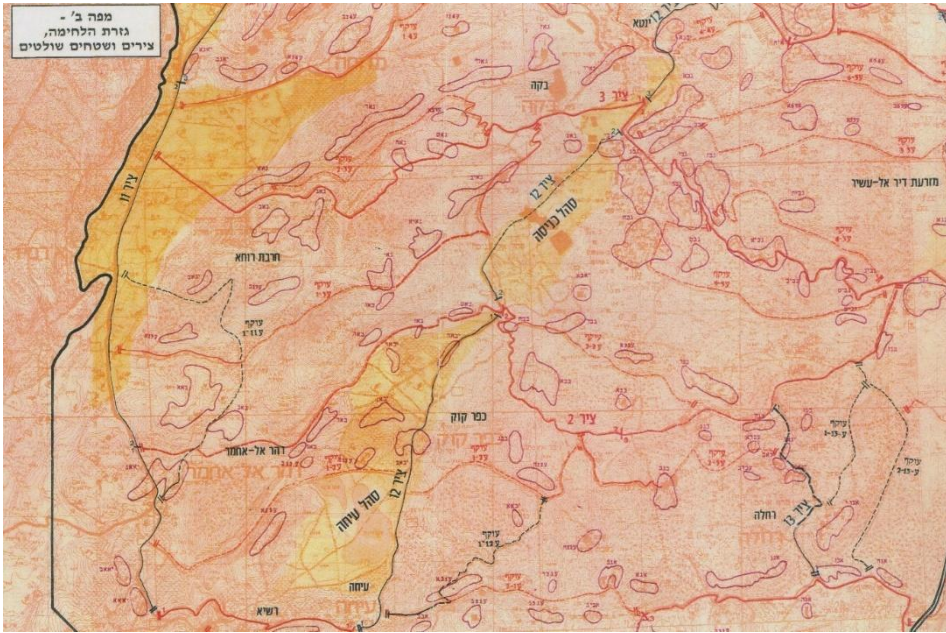
לפי דיווחי כוחות צה"ל, במהלך הקרב השמידו חטיבה 7 ומסוקי נ"ט כלי רק"ם סוריים בהיקף של כשלוש פלוגות שריון, בעיקרן טנקים ומיעוטן ג'י-אם-פי, ברד"מים ומסוק נ"ט 'גאזל'. רק חלק מאלה מאוכן בתצלומי אוויר. מתוך זה, יותר משתי פלוגות השמידה חטיבה 7 במסעה לסהל אל-כניסה ובקרב האש עם כפלוגת טנקים שניצבה מדרום לינטא. לפי המדווח, גדוד 82 פגע במסוק נ"ט מדרום לינטא, ומסק"רים השמידו רק"ם נוסף, כלי חת"ם ורכב רך. לדברי המג"ד, גדוד 46 של חטיבה 401 השמיד מסוק נ"ט ממזרח לראשיא ולפחות רק"ם אחד מדרום לכפר קוק.

אבדות אוגדה 252 ב-11 ביוני היו אלה: ארבעה הרוגים – בהם שני הרוגים מגדוד 75

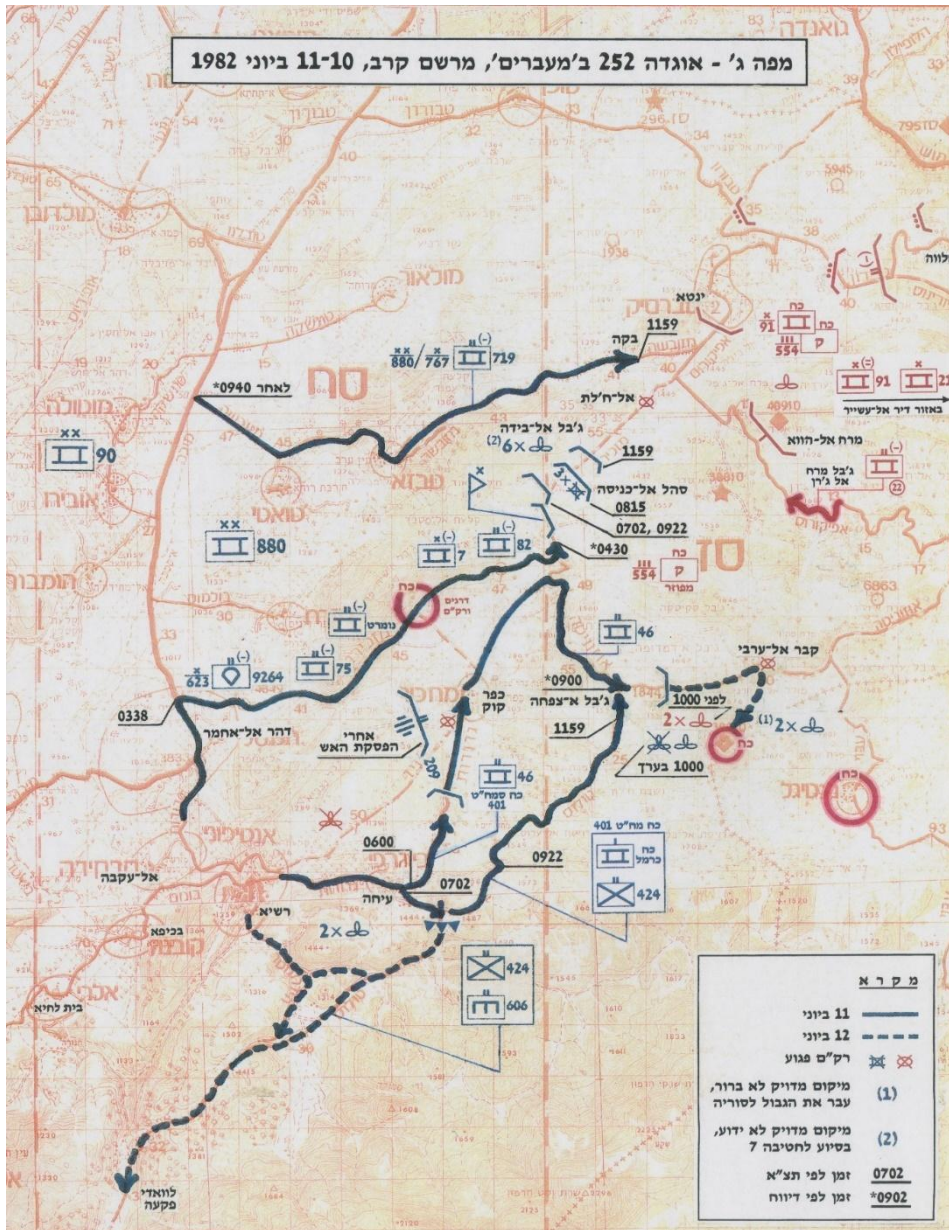
שבחטיבה 7, אחד מגדוד 424 נהרג מפליטת כדור מנשקו הוא¹⁵⁷ – מספר קטן של פצועים וארבעה טנקים פגועים. יש הסוברים כי הלוחם מגדוד 9264 שנהרג בחניון לילה שמדרום לדהר אל-אחמר נפגע מירי של חטיבה 7. שניים או שלושה טנקים נפגעו בי'כוח נומרט' מטילים של מסוקי נ"ט סוריים. טנק של גדוד 46 נפגע מטיל של מסוק נ"ט סורי. מסוק נ"ט אחד נפגע מירי של טנק מחטיבה 40.

¹⁵⁷ תחקיר קמ"ן גדוד 424, עמ' 13; ריאיון עם מג"ד 424.

איור 4 : גזרת הלחימה, הצירים והשטחים השולטים



איור 5 : אוגדה 252 ב'מעברים', מרשם קרב, 10-11 ביוני 1982



איור 6 : חטיבה 7 בסהל אל-כניסה, 11 ביוני 1982, שעה 11: 58



איור 7 : גדוד 719 מחטיבה 767 בבקה, 11 ביוני 1982, שעה 11: 58



רשימת המקורות

פרסומים גלויים

- אבי-רן, ראובן, המעורבות הסורית בלבנון (1975–1985), מערכות, 1986.
- _____, מלחמת לבנון מסמכים ומקורות ערביים, כרך א' – הדרך לימלחמת שלום הגליל', מערכות, 1987.
- ולד, עמנואל, קללת הכלים השבורים, שוקן, 1987.
- טלאס, מצטפא (עורך), הפלישה הישראלית ללבנון, תל אביב: מערכות, 1988.
- צקלון, חוברת מס' 8, מערכות, מאי 1981.

סקירות וסיכומים מסווגים

- אגד ארטילרי 219–אג"ם, לקחים וסיפור מלחמה בעקבות מבצע "שלום הגליל", יולי 1982.
- אגה"ב–תו"ל ומפקדות, מכשולים בדרך הפקת הלקחים, אפריל 1991.
- אג"ם–מבצעים, סיכומי פעילות ודוחות יומיים למרחב פיקוד צפון, לתאריכים 6–10.6.82.
- אג"ם–מה"ד–תו"ל, סיוע אוויר התקפי לכוחות היבשה במבצע "שלום הגליל", צוות תחקיר בראשות האלוף אברהם רותם, דצמבר 1982.
- אגף מודיעין/מחקר, תורת הלחימה של הצבא הסורי כפי שבאה לידי ביטוי בהפעלת הכוחות במהלך מבצע של"ג, איגרת תו"ל אויב, פברואר 1983.
- אוגדה 252–אג"ם, סיכום לקחי מלחמת "שלום הגליל", אוגדה 252, מאי 8319.
- אוגדה 252–מודיעין, מלחמת של"ג, חט' שריון 91/דיב' 1, תוכנית ההגנה ויישומה,

אוקטובר 1982.

- אורן, אלחנן, גייס 446 בלחימה בגזרה המזרחית במבצע "שלי"ג", 6–11 ביוני 1982, ארעי, אג"ם–תוה"ד–מחלקת היסטוריה, יוני 1995.
- אמ"ן/יחידה 8200, סוריה: הכס"ב במבצע שלי"ג, סיכום ב"ר, מ"ד 127/115/150, 5 במארס 1984.
- אמ"ן–מחקר, דיביזיה משורינת בהגנה, עפ"י התו"ל הסובייטי ויישומו בצבאות סוריה ומצרים, איגרת איגרת תו"ל אויב מס' 2/81, מאי 1981.
- ____, דוחות מצב לבנון, לתאריכים 10.6.82–6.
- ____, מהלכי הצבא הסורי במלחמת "שלום הגליל", סקירת מודיעין מיוחדת, 29 ביולי 1982.
- ____, סוריה, עצי מבנה, סקירת מודיעין מיוחדת מס' 59/81, אפריל 1981.
- ____, קרב הנסיגה עפ"י התו"ל הסובייטי, אגרת תו"ל אויב 20, 653/0012, 2/82, במאי 1982.
- בלאו, אריה, גייס 446 – המערכה נגד הצבא הסורי בבקעת הלבנון, 10–11 יוני 1982, השתלמות מפקדי אוגדות, מחזור א', המכללה הבין זרועית לפיקוד ומטה, ינואר 1985.
- בךדור, ישראל, הלחימה ב"רצועת האבטחה", 6–10 ביוני 1982, במלחמת "שלום הגליל", 2 כרכים, מה"ד–היסטוריה, יוני 1992.
- גולן, שמעון, התגבשות התכנית המבצעית של צה"ל לקראת מבצע "שלי"ג", מה"ד–היסטוריה–ענף חקר הרמה האסטרטגית, 31 באוקטובר 1988.
- ____, מלחמת "שלום הגליל" – הרקע למלחמה, תוה"ד–היסטוריה, דצמבר 1995.
- ____, מלחמת "שלום הגליל", ניהול המלחמה בדרג האסטרטגי, 9–11 ביוני 1982, תוה"ד–היסטוריה, דצמבר 1995.
- גייס 446–אג"ם, מבצע "שלום הגליל", מהלכי הגייס, 1 אוק' 1982.
- גרשוביץ משה, עוצבת עקבות הברזל במערכת שלום הגליל, מקח"ר, יולי 1984.
- חיל האוויר–בח"א 30, בח"א 30 במלחמה, תחקיר שלום הגליל, 6 יולי 1982.
- ____, טייסת 190, סיכום מבצע שלי"ג, יולי 1982.
- ____, תחקיר טייסת 160 במבצע שלי"ג, יולי 1982.

- חיל האוויר-הענף לתולדות חיל האוויר, פעילות חיל האוויר במלחמת שלום הגליל, יוני 1984.
- חיל האוויר-למד"ן, סוריה – הפעלת מסוקי "גאזל", לקט מודיעין אוויר, מס' 59, 20 ביוני 1987.
- יקר, רפאל, בין באב אלוואדי לסולטאן יעקוב, אוגדות 90 ו-880 בקרב על הדרג השני של דיביזיה 1, 10-11 ביוני 1982, במלחמת 'שלום הגליל', אמ"ץ-תוה"ד-היסטוריה, אפריל 1999.
- ____, במלחמת 'שלום הגליל', 2 כרכים, תוה"ד, אפריל 1993.
- ____, ההתקפה על המערך הסורי העיקרי, הבקעת הדרג הראשון של דיביזיה 1, 9-10 ביוני 1982, במלחמת 'שלום הגליל', אג"ם-תוה"ד-היסטוריה, אפריל 1993.
- לשכת הרמטכ"ל-מזכירות הפיקוד העליון, כנס לקחי חש"ן, נערך בבית הצנחן ב-9 בספטמבר 821915, במאי 1985.
- ____, סיכום השתלמות מח"טים, 28 באפריל '83 בפו"ם, 4 במאי 1983.
- ____, סיכום השתלמות מח"טים, 8 במאי '83 בפו"ם, 2 ביוני 1983.
- מה"ד-היסטוריה, השתלמות מפקדי אוגדות – הקרב בבקעה, 6 בפברואר 1985.
- ____, מבצע 'שלום הגליל' חטיבה 525, נערך בבית ברודצקי, 22.7.82. 20.8.82,
- ____, מלחמת שלי"ג, תחקיר ח"א – מסוקי תקיפה, נערך בכנרית ב' 9(07)081200, ביולי 1982.
- מה"ד-תו"ל, ההמשכיות והרציפות בלחימה וקרב ההתקדמות, 18 ביולי 8319.
- ____, המגננה ברמה המערכתית, דצמבר 1989.
- ____, מודיעין קרבי, לקחי מבצע שלי"ג, צוות לקחים בראשות אלוף דן שומרון, נובמבר 1982.
- ____, עקרונות הפיקוד והשליטה בלחימה ויסודות נוהל הקרב בניהול הקרב (טיוטה), מאי 1984.
- ____, פרק הפיקוד והשליטה, פיקוד באמצעות פקודות משימה, ינואר 1987.
- ____, תורת לחימת היבשה, כרך שלישי: הלחימה ההגנתית (טיוטה להערות), אוקטובר 1990.

1. ____, תפעול מפח"טים במבצע שלי"ג (דו"ח ראשוני), אוקטובר 1982.
2. מטכ"ל-עקד כללי, תורת הקרב, כרכים א', ב' בהוצאת אג"ס-מה"ד, נובמבר 1964.
3. מנואלי, שמעון, חטיבה 7 במערכת "שלום הגליל", מקח"ר, ינואר 1985.
4. פיקוד צפון-מודיעין, מאפייני לחימת הכוחות הסורים במבצע שלי"ג, סקירת מודיעין מיוחדת, 7/82, אוגוסט 8219.
5. ____, סיכום מכנס לקחי המבצע שנערך ב"ארמון" ב-5 ביולי 1982.
6. ____, "שלום הגליל", סיכום ראשוני של מערך המודיעין בפיקוד צפון, יולי 1982.
7. קינן, איתן, "תיאור קרב חטיבת מרכבות", בשריון 49, אוקטובר 1982.
8. תוה"ד, תורת הלחימה, הלחימה ההתקפית, ההתקדמות והרדיפה. 1993,

תחקירים שערכה המחלקה להיסטוריה

1. מפקדת אוגדה 252 – ק' האג"ס, קצין התחזוקה.
2. חטיבה 401 – מפקד, קמ"ן, מג"ד 46.
3. גדוד 424 – קציני מטה, סמ"פ מסייעת, מ"פ א'.
4. חטיבה 7 – סמח"ט, קציני מטה, מ"פים ומג"ד 75; מ"פים ומג"ד 82, מפקד 'כוח נומרטי'.
5. גדוד 9206 מחטיבה 514 – מפקד אגד ארטילרי 209.

ראיונות שערכה המחלקה להיסטוריה

(הראיונות נערכו בשנים 1990–2001. המראוינים מצוינים בדרגתם במועד הראיון.)

1. מאו"ג 252 – אלוף עמנואל סקל (11 בנובמבר 1990).
2. קצין אג"ס אוגדה 252 – אל"ם דב ישראלי (20 באוקטובר 1990).
3. קמ"ן אוגדה 252 – תא"ל רוני כתרי (28 בינואר 2001).
4. מח"ט 401 – תא"ל עוזי לבצור (20 במאי 1990, 14 בינואר 2001).
5. סמח"ט 401 – תא"ל (במיל') יצחק לב-ארי (15 ביולי 2001).
6. קמ"ן 401 – אל"ם שאול שי (26 ביוני 2001).
7. מג"ד 46 – סא"ל צבי פריד (7 במרץ 2001).
8. מג"ד 424 – אל"ם שריה עופר (19 ביוני 2001).
9. מפקד 'כה עופר' – אל"ם עופר כרמל (24 ביולי 2001).

10. מח"ט 7 – תא"ל איתן קינן (15 ביוני 2001).
11. קצין אג"ם חטיבה 7 – אליים שמואל אגמון (15 בינואר 2001).
12. קמ"ן חטיבה 7 – אליים שמעון בויארסקי (12 בספטמבר 2000).
13. מג"ד 75 – אליים זיו הלוי (8 בפברואר 2000).
14. מג"ד 82 – סא"ל דור מוסל (20 בפברואר 2001).
15. מג"ד 9264 – סא"ל יצחק נדן (15 ביולי 1991, 1 ביולי 2001).
16. מג"ד 719 – סא"ל אלישע שפירא (26 ביוני 2001).
17. מח"ט 525 – אליים דובי הלמן (3 ביוני 1997).

הערות על טיוטת המחקר (בסוגריים – מועד המסירה)

1. מפקד אוגדה 252 – אלוף (במיל') עמנואל סקל (2 במאי 2004).
2. מח"ט 401 – תא"ל (במיל') עוזי לבצור (31 באוגוסט 2004).
3. סמח"ט 401 – תא"ל (במיל') יצחק לב-ארי.
4. מג"ד 9264 – סא"ל (במיל') יצחק נדן (17 במרץ 2004).

חקירות שבויים שערך אמ"ן במלחמה ולאחריה – דוחות החקירות מרוכזים בארכיון אמ"ן.

מקורות ראשוניים

פקודות, דוחות, הקלטות ורישומים במפקדות

1. אגד ארטילרי 209-אג"ם, מבצע "אורנים" גיס, פקודת סיוע מס' 1, 17 באפריל 1982.
2. _____, מבצע "אורנים", פקודת סיוע מס' 2, 9 בפברואר 1982.
3. אגד ארטילרי 219, יומן מבצעים 12.6.82-6.
4. אג"ם-חטיבה 401, יומן מבצעים.
5. אג"ם-מבצעים, "אורנים" – פקודת מבצע, ינואר 1982.
6. _____, "אורנים" – פקודת מבצע מס' 2, אפריל 1982.
7. _____, פקודות והנחיות מבצעיות לימים 10-6.6.82.

8. אוגדה 252, תיק דואר יוצא ונכנס (מברקים), 8-22 ביוני 1982.
9. אוגדה 252-אג"ס, פקודת מבצע "אורנים" – עדכון 1, בפברואר 1982.
10. _____, מבצע "אורנים" – עיקר פקודת מבצע, מס' 3, 31 בדצמבר 81'.
11. _____, "אורנים" גייס – פקודת מבצע (הבקעה בגזרה צרה ועיקרי פקודה), 12 באפריל 1982.
12. _____, יומן ידיעות של מחלקת המודיעין של אוגדה 252, 6-11 ביוני 1982.
13. _____, סיכום מודיעין למבצעים "דב מזרחי" ו"בני דודים", יוני 1981.
14. _____, מבצע "אורנים" ב' (ת"פ גייס 446) עיקרי תוכנית האיסוף, 16 במאי 1982.
15. אוגדה 880, יומן מבצעים חפ"ק מפקד האוגדה .
16. אמ"ן-מחקר, סיכומי מודיעין יומיים לתאריכים 82.6.6-11.
17. _____, סיכום מודיעין למבצע "אורנים", 24 בינואר 1982.
18. _____, עדכון לסיכום מודיעין למבצע "אורנים", 16 במאי 1982.
19. גייס 446-אג"ס, מבצע "אורנים" – פקודת מבצע מס' 3, 26 באפריל 1982.
20. _____, מבצע "שלי"ג" – עיקרי פקודה, 072240 ביוני 82'.
21. _____, מבצע "שלי"ג לבן", עיקרי הפקודה ליום 10 ביוני 82'.
22. גייס 446, יומן מודיעין חפ"ק מפקד הגיס .
23. _____, פקודת שלי"ג מס' 2, 11 באפריל 82'.
24. _____, שלי"ג גייס – פקודת מבצע, 21 במאי 1982.
25. _____, שלי"ג גייס, פקודת מבצע, 28 במאי 1982.
26. לשכת הרמטכ"ל-מזכירות הפיקוד העליון, "שלי"ג-מתגלגל" – דיון בנוכחות השר מודעי, נערך בפיקוד צפון ב־10 ביוני 1982, 17 באפריל 1985.
27. _____, "ש"ג מתגלגל" – הערכת מצב עם שר הביטחון, נערכה בחמ"ל פיקוד צפון ב-102200 (06).
28. מה"ד-היסטוריה, מחברות צוות היסטוריה במפקדת פיקוד צפון בתאריכים
29. 10-6.6.82.
30. _____, מחברת צוות היסטוריה במפקדת אוגדה 252 במלחמת "שלום הגליל" .
31. _____, מחברת צוות היסטוריה במפקדת גייס 446 במלחמת "שלום הגליל" .
32. _____, קבוצת פקודות לרענון תוכנית מבצע "אורנים גייס" של אוגדה 252, נערכה במפקדת האוגדה בהר דב, בנוכחות מפקד האוגדה ב־8 ביוני 82', משעה 1100. הקלטה

- מצויה בארכיון המחלקה להיסטוריה (קלטת מס' 2/508).
33. ____, תדרוך שנערך בחמ"ל גייס 446 במשגב עם ב-7 ביוני 82' משעה 11:00 (קלטת מס' 536 בארכיון המחלקה להיסטוריה).
34. פיקוד צפון-אג"ם, "אורנים" – פקודת מבצע, ינואר 1982.
35. ____, "אורנים" – פקודת מבצע מס' 2, עיקרי הפקודה, אפריל 1982.
36. ____, "אורנים קטן", 6 במאי 1982.
37. ____, פקודות והנחיות מבצעיות לימים 6-10.6.82.
38. ____, ריכוז הודעות שהגיעו מפיקוד צפון בין התאריכים 6.6.82-28.8.
39. פיקוד צפון-מודיעין, המעברים – תיק שטח, 1983.
40. ____, סיכומי מודיעין יומיים ודוחות מצב עיתיים לתאריכים 11-6.6.82.
41. ____, סיכום מודיעין למבצע של"ג, 5 ביוני 1982.
42. ____, עדכון מודיעין מס' 2 לסיכום מודיעין מס' 2 למבצע "אורנים", עדכני ל-16.4.82.

רשתות קשר – מבצעים

1. גיס 446, 'סופרמן'.
2. אוגדה 252, 'אבישג'.
3. חטיבה 7, 'פטיר'.
4. חטיבה 401, 'אגוז'.

תצלומי אוויר

- אמ"ן/מרכז פענוח זירתי, כנף 1, דוחות פיענוח מידיים ויומיים לגיחות בימים 11.6.82–
6. פיענוח חוזר של הגיחות האלה, כולל מצב כוחות צה"ל, נעשה ביחידת הפיענוח של אמ"ן, בעיקר בידי סא"ל (במיל') מנחם בנטוב.